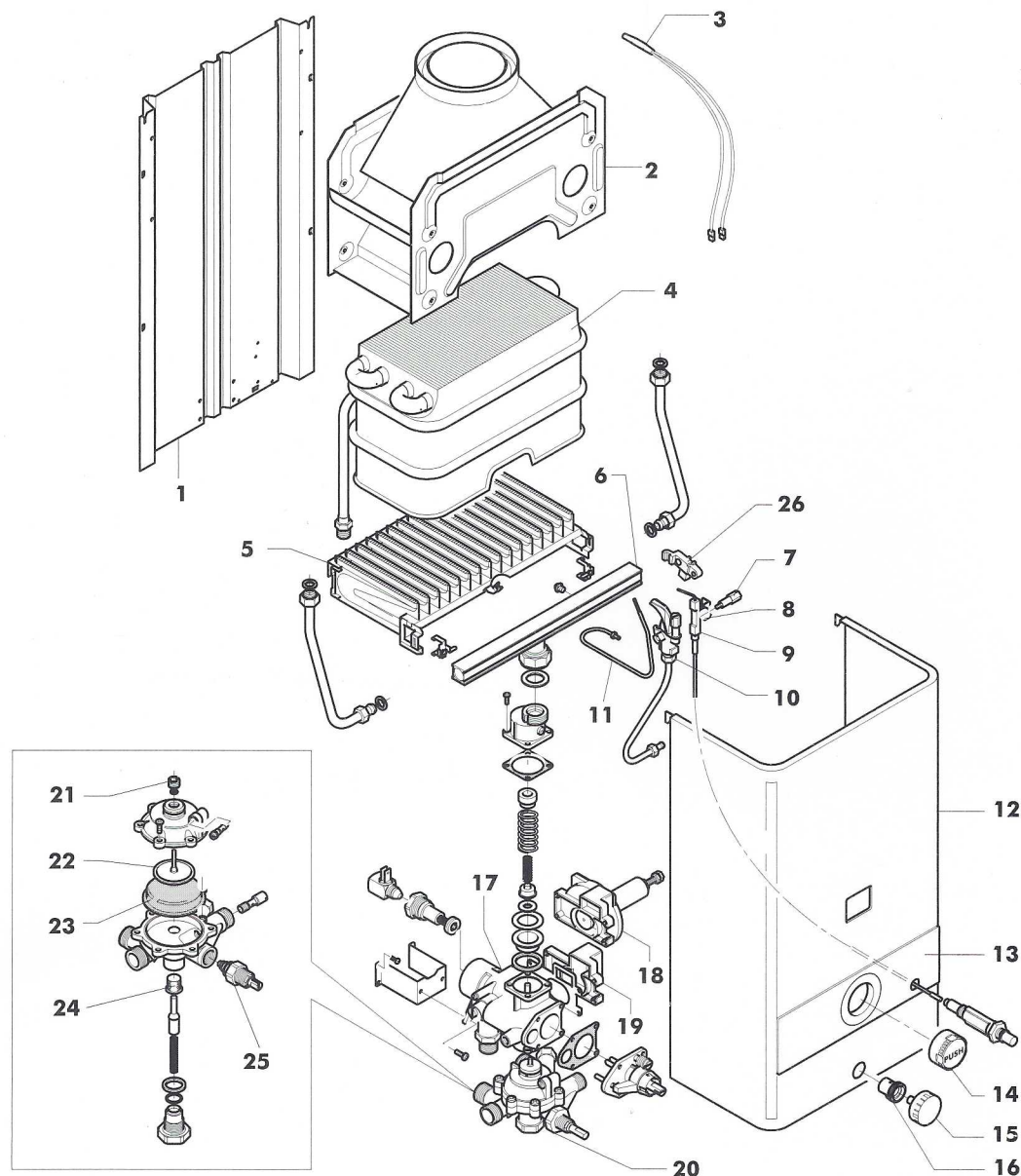


Mod. **SIM 260** cod. **00045170 GN**
 " cod. **00045180 GPL**

 Mod. **SIM 335** cod. **00045210 GN**
 " cod. **00045220 GPL**
TAV. 1166

Aprile 99


Pos. Cod. Denominazione

1	S7050292	Schienale Unyc 11 (SIM 260)
	S7050334	Schienale (SIM 335)
2	S000234D	Cappa (SIM 260)
	S000030M	Cappa (SIM 335)
3	S7020088	Termostato fumi 128° mV (SIM 260)
	S7020089	Termostato fumi 128° mV (SIM 335)
4	S00250SC	Scambiatore 10L (AL) (SIM 260)
	S00325SC	Scambiatore 13 litri (SIM 335)
5	S00250BM	Gruppo becchi (SIM 260)
	S00325BM	Gruppo becchi (SIM 335)
6	S250TUME	Diffusore p/ugelli GN (SIM 260)
	S7020373	Diffusore p/ugelli GPL (SIM 260)
	S325TUME	Diffusore p/ugelli GN (SIM 335)
	S325TULI	Diffusore p/ugelli GPL (SIM 335)
7	S000196D	Vite fiss. pilota/candeletta
8	S000189D	Squadretta tenuta candeletta
9	S7020399	Mini piezo c/cavo e candeletta (SIM 260)
	S7020180	Piezo c/cavo e candeletta (SIM 335)
10	S250FPME	Fiamma pilota GN
	S250FPGL	Fiamma pilota GPL

Pos. Cod. Denominazione

11	S00250TE	Termocoppia L=350
12	S7050375	Mantello (SIM 260)
	S7050376	Mantello (SIM 335)
13	S7390025	Mascherina
14	S7060423	Manopola valvola gas
15	S7060421	Manopola selett./econom.
16	S7060420	Ghiera fissa mantello UY11
17	S7000447	Valvola gas Unyc 11
18	S00250ST	Stabilizzatore di pressione (SIM 335)
19	S000139D	Coperchietto by-pass GPL (SIM 335)
20	S250VAUY	Gr. valvola idraulica Unyc 250 (SIM 260)
	S7010265	Gr. valvola idraulica Unyc 250 (SIM 335)
21	S000018D	Ghiera filettata fissa OR
22	S00013D1	Piattello per membrana
23	S000012D	Membrana per valvola idraulica
24	S000032D	Filtro per pistoncino
25	S00004D1	Selettore di temperatura (SIM 260)
	S7010266	Selettore di temperatura UY14 (SIM 335)
26	S7020025	Fascetta corpo fiamma pilota