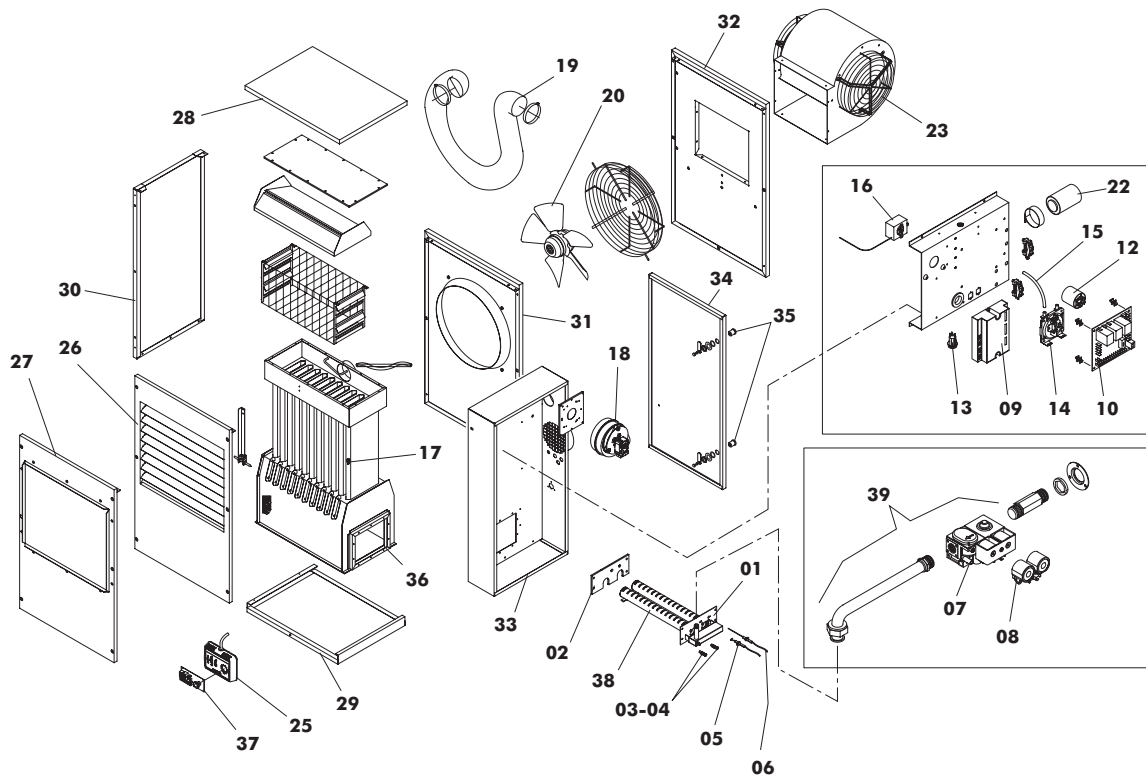


AIR 21A Cod. **64060**
AIR 26A Cod. **64070**
AIR 30A Cod. **64080**

AIR 21AC Cod. **64120**
AIR 26AC Cod. **64130**
AIR 30AC Cod. **64140**

TAV. 2084

Febbraio 2002



Pos	Codice	Descrizione	Pos	Codice	Descrizione
01	4.72413.0	Buciatore atmosferico	19	4.72427.0	Condotto inox estrazione fumi
02	4.72414.0	Guarnizione isolante bruciatore	20	4.72372.0	Ventilatore assiale
03	4.72415.0	Ugello gas MET. D. 3.10 (AIR 21)	22	4.72428.0	Condensatore da 5 MFD
	4.72417.0	Ugello gas MET. D. 3.40 (AIR 26)		4.72437.0	Condensatore da 10 MFD (AIR 30AC)
	4.72419.0	Ugello gas MET. D. 3.50 (AIR 30)	23	4.72241.0	Ventilatore centrifugo (AIR 30AC)
04	4.72416.0	Ugello gas GPL. D. 1.75 (AIR 21)	25	4.72429.0	Pannello di comando a distanza Seitron
	4.72418.0	Ugello gas GPL. D. 1.95 (AIR 26)	26	4.72352.0	Pannello anteriore
	4.72420.0	Ugello gas GPL. D. 2.10 (AIR 30)	27	4.72438.0	Pannello anteriore (AIR 30AC)
05	4.72318.0	Elettrodo di accensione	28	4.72353.0	Pannello superiore
06	4.72319.0	Elettrodo di rivelazione	29	4.72430.0	Pannello inferiore
07	4.72308.0	Elettrovalvola Sit 830.402	30	4.72354.0	Pannello laterale
08	4.72421.0	Bobina elettrovalvola Sit 830	31	4.72431.0	Pannello posteriore
09	4.72348.0	Apparecchiatura Brahma CM 31	32	4.72439.0	Pannello posteriore (AIR 30AC)
10	4.72423.0	Circuito elettrico stampato	33	4.72355.0	Cassetta laterale
	4.72436.0	Circuito elettrico stampato (AIR 30AC)	34	4.72356.0	Sportello
12	4.72424.0	Filtro antidisturbo radio Procond	35	4.72432.0	Serratura
13	4.72425.0	Pulsante di sblocco	36	4.72433.0	Camera di combustione
14	4.72363.0	Pressostato Honeywell (AIR 21)	37	4.72240.0	Circuito elettrico stampato Seitron
	4.72364.0	Pressostato Honeywell (AIR 26)	38	4.72434.0	Rampa bruciatore Polidoro
	4.72365.0	Pressostato Honeywell (AIR 30)	39	4.72435.0	Gruppo gas
15	4.72426.0	Tubetto pressostato			
16	4.72361.0	Termostato limite LS3 90/110			
17	4.72362.0	Termostato di comando ventilatore Elmwood			
18	4.72238.0	Estrattore fumi			