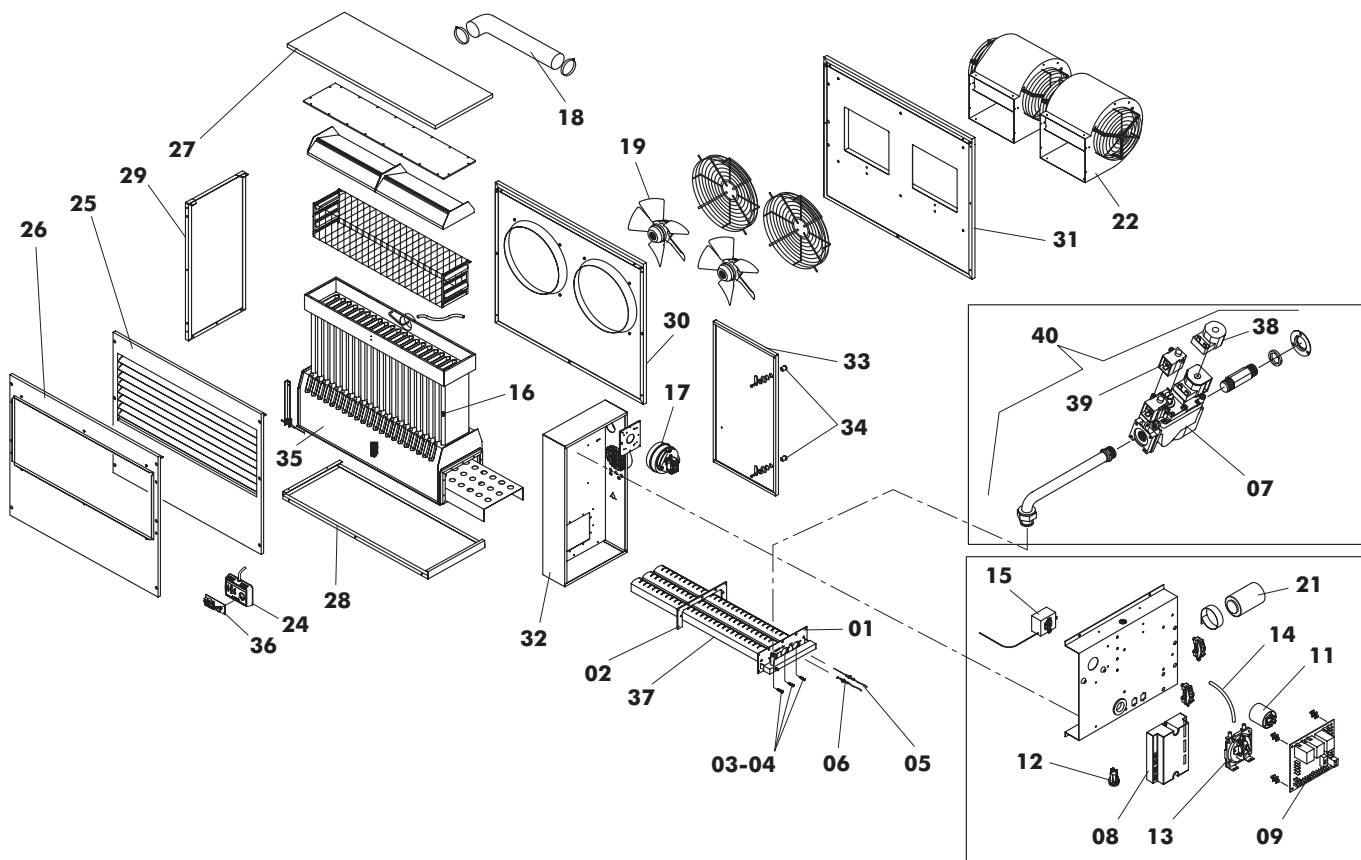


**AIR 43A** Cod. **64090**
**AIR 43AC** Cod. **64150**
**AIR 49A** Cod. **64100**
**AIR 49AC** Cod. **64160**
**TAV. 2085**

Febbraio 2002



Pos	Codice	Descrizione
01	4.72494.0	Briatore atmosferico
02	4.72495.0	Guarnizione isolante bruciatore
03	4.72419.0	Ugello gas MET D. 3.50 (AIR 43)
	4.72454.0	Ugello gas MET D. 3.70 (AIR 49)
04	4.72420.0	Ugello gas GPL D. 2.10/2.40 (AIR 43)
	4.72455.0	Ugello gas GPL D. 2.20 (AIR 49)
05	4.72318.0	Elettrodo di accensione
06	4.72319.0	Elettrodo di rivelazione
07	4.72440.0	Elettrovalvola Sit 822.112 + tappo
08	4.72348.0	Apparecchiatura Brahma CM 31
09	4.72423.0	Circuito elettrico stampato (AIR 43A,49A)
	4.72436.0	Circuito elettrico stampato (AIR 43AC,49AC)
11	4.72424.0	Filtro antidisturbo radio Procond
12	4.72425.0	Pulsante di sblocco
13	4.72366.0	Pressostato Honeywell
14	4.72426.0	Tubetto pressostato
15	4.72361.0	Termostato limite LS3 90/110
16	4.72362.0	Termostato di comando ventilatore Elmwood
17	4.72239.0	Estrattore fumi
18	4.72442.0	Condotto inox estrazione fumi
19	4.72372.0	Ventilatore assiale (AIR 43A, 49A)

Pos	Codice	Descrizione
21	4.72437.0	Condensatore (AIR 43A,49A)
	4.72456.0	Condensatore (AIR 43AC,49AC)
22	4.72411.0	Ventilatore centrifugo (AIR 43AC, 49AC)
24	4.72429.0	Pannello di comando a distanza Seitron
25	4.72443.0	Pannello anteriore (AIR 43A, 49A)
26	4.72457.0	Pannello anteriore (AIR 43AC, 49AC)
27	4.72444.0	Pannello superiore
28	4.72445.0	Pannello inferiore
29	4.72354.0	Pannello laterale
30	4.72446.0	Pannello posteriore (AIR 43A, 49A)
31	4.72458.0	Pannello posteriore (AIR 43AC, 49AC)
32	4.72447.0	Cassetta laterale
33	4.72448.0	Sportello
34	4.72432.0	Serratura
35	4.72449.0	Camera di combustione
36	4.72240.0	Circuito elettrico stampato Seitron
37	4.72450.0	Rampa bruciatore Polidoro
38	4.72451.0	Bobina EV1 per elettrovalvola Sit
39	4.72452.0	Bobina EV2 per elettrovalvola Sit
40	4.72453.0	Gruppo gas