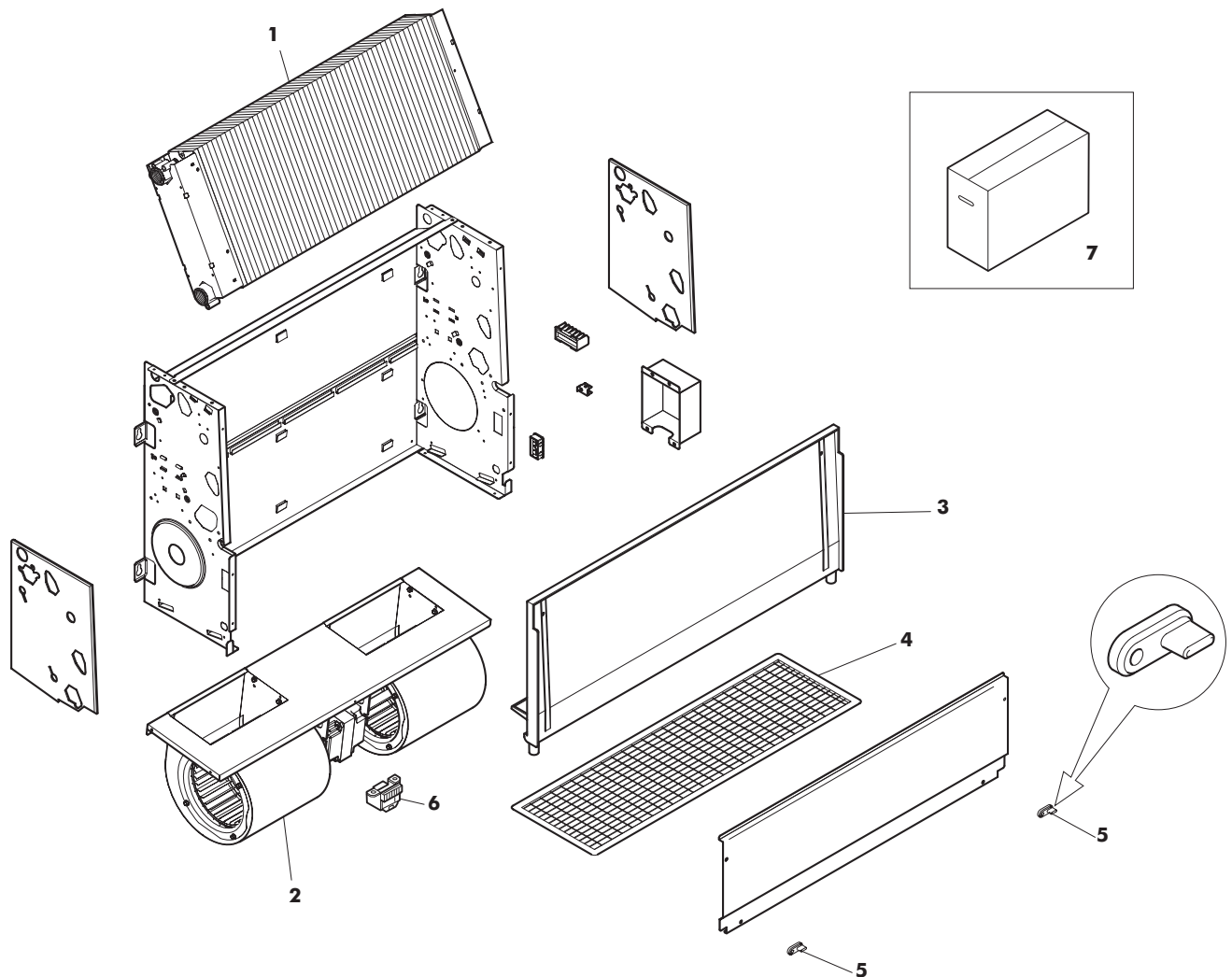


<b>VENTO 15/VO</b>	Cod. <b>00068700</b>	<b>VENTO 60/VO</b>	Cod. <b>00068740</b>
<b>VENTO 20/VO</b>	Cod. <b>00068710</b>	<b>VENTO 80/VO</b>	Cod. <b>00068750</b>
<b>VENTO 30/VO</b>	Cod. <b>00068720</b>	<b>VENTO 100/VO</b>	Cod. <b>00068760</b>
<b>VENTO 40/VO</b>	Cod. <b>00068730</b>	<b>VENTO 120/VO</b>	Cod. <b>00068770</b>

**TAV. 2095**

Luglio 2005



Pos.	Cod.	Denominazione	Qtà	Pos.	Cod.	Denominazione	Qtà
1	F3RI03250	Batteria (15-20 VO)	1	3	F3QA02690	Bacinella (60-80 VO)	1
1	F3RI03260	Batteria (30-40 VO)	1	3	F3QA02700	Bacinella (100-120 VO)	1
1	F3RI03340	Batteria (60 VO)	1	4	F3MF01360	Filtro aspirazione (15-20 VO)	1
1	F3RI03270	Batteria (80 VO)	1	4	F3MF01370	Filtro aspirazione (30-40 VO)	1
1	F3RI03280	Batteria (100-120 VO)	1	4	F3MF01380	Filtro aspirazione (60-80 VO)	1
2	F3TA01810	Gruppo ventilatore (15 VO)	1	4	F3MF01390	Filtro aspirazione (100-120 VO)	1
2	F3TA01820	Gruppo ventilatore (20 VO)	1	5	F3QA03010	Ferma filtro (comune)	2
2	F3TA01830	Gruppo ventilatore (30 VO)	1	6	F3RF05150	Autotrasformatore (15-20 VO)	1
2	F3TA01840	Gruppo ventilatore (40 VO)	1	6	F3RF05160	Autotrasformatore (30 VO)	1
2	F3TA01850	Gruppo ventilatore (60 VO)	1	6	F3RF05170	Autotrasformatore (40 VO)	1
2	F3TA01860	Gruppo ventilatore (80 VO)	1	7	F3QC03810	Imballo (15-20 VOB)	1
2	F3TA01870	Gruppo ventilatore (100 VO)	1	7	F3QC03820	Imballo (30-40 VOB)	1
2	F3TA01880	Gruppo ventilatore (120 VO)	1	7	F3QC03830	Imballo (60-80 VOB)	1
3	F3QA02670	Bacinella (15-20 VO)	1	7	F3QC03840	Imballo (100-120 VOB)	1
3	F3QA02680	Bacinella (30-40 VO)	1				