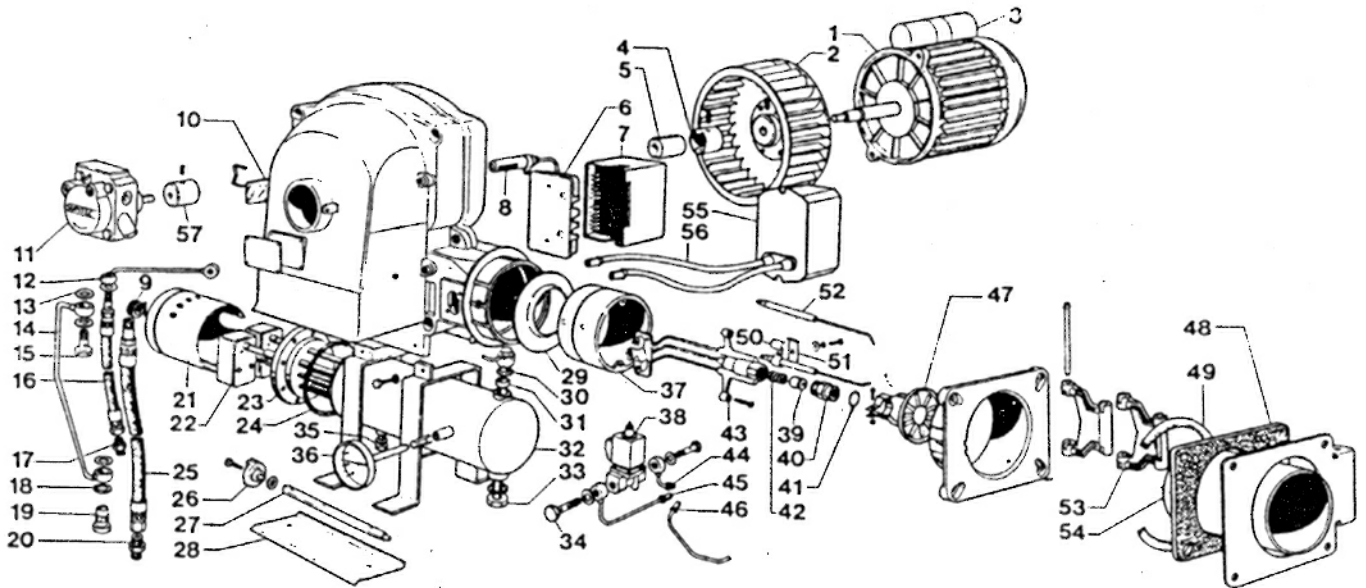




**N 14 BC - Cod. 820000**



Pos.	Cod.	Denominación
1	1.01444.2	Motor
2	4.00388.	Turbina
3	4.01689.	Condensador 14mF
4	1.05410.	Semi-junta
5	1.05226.	Acoplamiento B-M
6	4.01551.	Base programador
7	4.01550.	Brogramador LOA 21
8	8.01411.	Fotorresistencia
9	1.00124.	Pómulo
10	1.01038.	Vidrio
11	4.03169.	Bomba SUMTEC
12	1.07745.	Tubo bomba VE
13	1.00088.	Arandela 1/8"
14	1.07744.	Tubo bomba depósito
15	1.05943.	Racor 1/8"
16	1.01046.	Flexible
17	1.00119.	Machón
18	1.00129.	Arandela 1/4"
19	1.00128.	Racor 1/4"
20	1.01048.	Machón
21	1.02740.	Protección termostato
22	1.01043.	Termostato de mínima
23	1.05039.1	Resistencia acorazada
24	3.00018.	Anillo OR
25	1.00910.	Flexible
26	1.02573.1	Mando
27	1.07871.	Eje clapeta
28	1.07870.	Clapeta aire
29	1.02728.	Anillo aire
30	3.08083.	Anillo OR 130

Pos.	Cod.	Denominación
31	1.02741.	Filtro depósito
32	1.05040.	Depósito
32/a	8.01812.	Gr. depósito
33	1.05041.	Tirante
34	1.02738.	Racor doble 1/4"
35	1.01051.	Tapón purgador
36	1.01055.	Termómetro
37	1.05047.	Brida soporte pistón
38	4.00577.	Válvula electromagnética
38	4.00156.	Bobina para VE
39	1.01022.	Pistón
40	1.02731.	Soporte inyector
41	1.01037.	Muelle
42	1.01021.	Muelle pistón
43	1.02730.	Soporte pistón
43/a	8.01908.	Gr. soporte pistón
44	1.02736.	Tubo lavado
45	1.02735.	Tubo retorno
46	1.02734.	Tubo ida
47	1.05045.	Deflector
48	1.01478.2	Junta aislante
49	1.05760.	Cuerda aislador
50	1.05543.	Abrazadera electrodo
51	1.05544.	Placa electrodo
52	4.01409.	Electrodo de ascensión
53	1.01175.	Biela brida de cremallera
54	1.05043.	Boca de fuego
55	1.02597.	Transformador
56	1.03219.	Cable electrodo
57	1.05410.	Semi-junta