

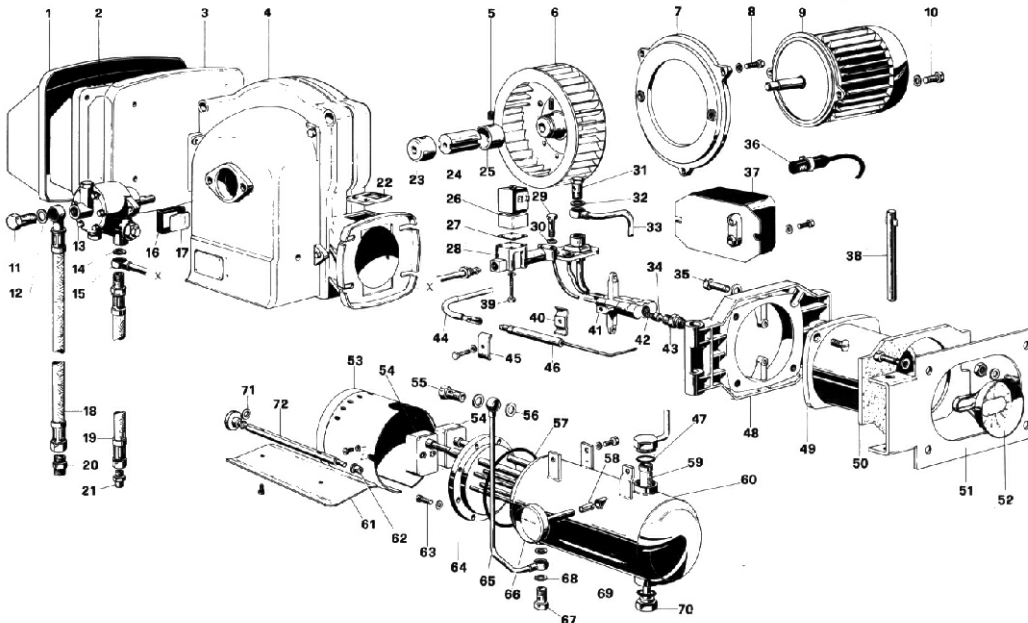


**N22** - Cod. 00080282

**N30** - Cod. 00080292

**N22/240** - Cod. 00083910

**N30/240** - Cod. 00083910



Pos.	Cod.	Denominación
1	1.01079.	Tapa caja
2	4.00276.	Programador A 1040
3	1.01078.	Caja
4	4.01384.	Gr. cuerpo quemador (N22)
4	4.01385.	Gr. cuerpo quemador (N30)
5	2.00180.	Tornillo
6	4.00226.1	Turbina
7	1.01018.	Brida de fijación
8	2.00155.	Tornillo
9	1.00857.	Motor
9	1.05349.	Motor 240V
10	2.00178.	Tornillo
11	1.01049.	Racor 3/8"
12	1.01050.	Arandela 3/8"
13	8.02633.	Bomba B4 N (N22)
13	8.02632.	Bomba B7 N (N30)
14	1.00129.	Arandela 1/4"
15	1.00714.	Tubo retorno
16	1.01039.	Capucha vidrio
17	1.01038.	Vidrio
18	1.01047.	Flexible aspiración (N22)
18	1.01119.	Flexible aspiración (N30)
19	1.01046.	Flexible retorno
20	1.01048.	Machón (N22)
20	1.01120.	Machón (N30)
21	1.00119.	Machón
22	1.01031.	Placa de cierre
23	1.01010.	Junta lado bomba
24	1.01012.1	Acoplamiento B-M
25	1.01011.	Junta lado motor
26	4.00228.1	Válvula electromagnética
26	4.00364.	Bobina para VE
26	4.01269.	Válv. eléctrica 240 V
26	4.01463.	Bobina para VE 240 V
27	1.01023.	Junta
28	1.01180.	Base delantera VE
29	1.01189.	Racor 1/8"
30	1.00088.	Arandela 1/8"
31	1.00128.	Racor 1/4"
32	1.00129.	Arandela 1/4"
33	1.01808.	Tubo depósito zócalo delantero
34	1.01022.1	Pistón
35	2.00186.	Tornillo
36	4.00289.	Fotorresistencia
37	1.00741.	Transformador
37	4.01262.	Transformador 240 V

Pos.	Cod.	Denominación
38	1.00734.	Pernio cremallera
39	2.00182.	Tornillo
40	1.05543.	Abrazadera de electrodo
41	1.00719.	Soporte pistón
41/a	8.01901.	Gr. soporte pistón (N22)
41/a	8.01902.	Gr. soporte pistón (N30)
42	1.01021.	Muelle pistón (N22)
42	1.01112.1	Muelle pistón (N30)
43	1.01036.	Soporte inyector
44	1.00750.	Cable electrodo
45	1.05544.	Placa elect.
46	4.01409.	Electrodo ascensión
47	3.08083.	Anillo de calidad
48	1.00731.4	Brida de cremallera
49	1.00868.1	Cañón (N22)
49	1.00735.1	Cañón (N30)
50	1.00732.	Junta aislante
51	1.00733.1	Placa delantera
52	1.04721.	Deflector
53	1.01070.	Protección termostato
54	1.01043.	Termostato min.
55	1.00128.	Racor 1/4"
56	1.00129.	Arandela 1/4"
57	3.00103.	Anillo de calidad
58	1.01056.	Muelle termómetro
59	1.01193.	Filtro depósito
60	1.01154.	Depósito (N22)
60/a	8.01800.	Gr. depósito (N22)
60	1.01215.	Depósito (N30)
60/a	8.01801.	Gr. depósito (N30)
61	1.01002.	Clapeta aire
62	1.01003.	Boquilla
63	2.27096.	Tornillo
64	1.01186.4	Resistencia acorazada (N22)
64	1.01216.4	Resistencia acorazada (N30)
65	1.00882.	Tubo bomba depósito (N22)
65	1.01214.	Tubo bomba depósito (N30)
66	1.01055.	Termómetro
67	1.01436.	Racor 1/4"
68	1.00129.	Arandela 1/4"
69	3.08083.	Anillo de calidad
70	1.01210.1	Tirante
71	2.00203.	Arandela
72	1.00717	Eje clapeta