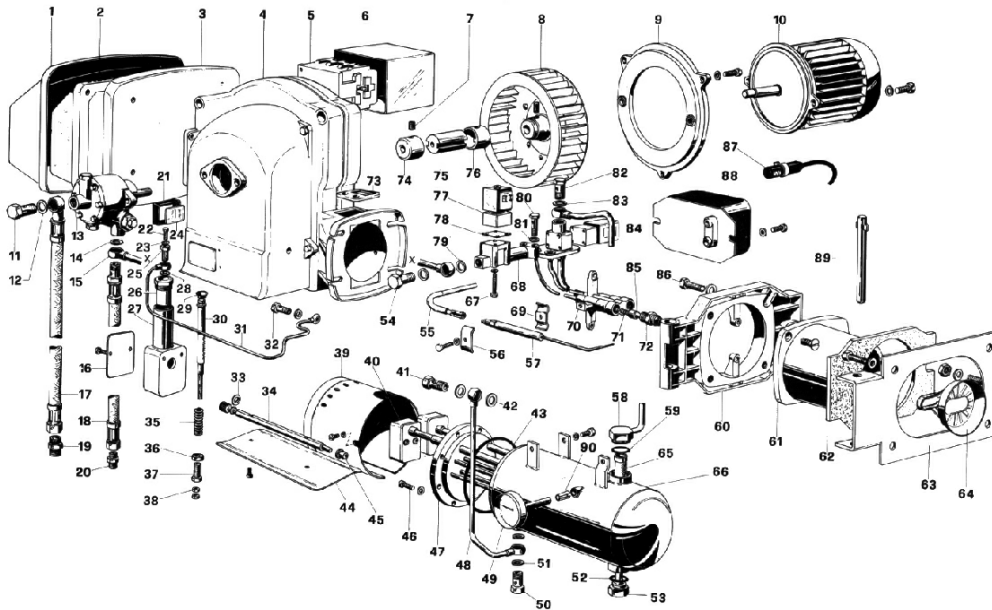




N 50/2 - Cod. 00080252

N 50/2/240 - Cod. 00083930



Pos.	Cod.	Denominación
1	1.01079.	Tapa caja
2	4.00276.	Programador A 1040
3	1.01078.	Caja
4	4.01386.	Cuerpo quemador
5	1.00721.	Telerruptor
6	1.00753.	Tapa
7	2.00180.	Grano
8	4.00226.1	Turbina
9	1.01018.	Brida de fijación
10	1.00850.	Motor
10	1.05791.	Motor 240V
11	1.01049.	Racor 3/8"
12	1.01050.	Arandela 3/8"
13	8.02632.	Bomba B7 N
14	1.00129.	Arandela 1/4"
15	1.00714.	Tubo retorno
16	4.00242.	Tapa
17	1.01119.	Flexible aspiración
18	1.00909.	Flexible retorno
19	1.01120.	Machón
20	1.01048.	Machón
21	1.01039.	Capucha vidrio
22	1.01063.	Tomillo expulsión aire
23	1.01064.	Arandela
24	1.01038.	Vidrio
25	1.01062.	Racor martinete
26	4.00232.	Reducción
27	4.00243.	Cuerpo martinete
27/a	4.00312.	Gr. martinete completo
28	1.00088.	Arandela 1/8"
29	3.00097.	Goma de calidad
30	4.00305.	Eje martinete
31	1.01191.	Tubo martinete
32	1.01190.	Racor
33	2.28006.	Roseta
34	1.01001.	Eje clapeta
35	4.00237.	Muelle
36	4.00234.	Dado
37	4.00235.	Tomillo registro máx.
38	2.00118.	Dado
39	1.01070.	Protección termostato
40	1.01043.	Termostato
41	1.00128.	Racor 1/4"
42	1.00129.	Arandela 1/4"
43	3.00102.	Anillo de calidad
44	1.01002.	Clapeta aire
45	1.01003.	Boquilla
46	2.27096.	Tomillo
47	1.01220.4	Resistencia acorazada
48	1.01267.	Tubo bomba depósito
49	1.01055.	Termómetro

Pos.	Cod.	Denominación
50	1.01436.	Racor 1/4"
51	1.00129.	Arandela 1/4"
52	3.08083.	Anillo de calidad
53	1.01210.1	Tirante
54	1.00052.	Racor 1/4"
55	1.00750.	Cable electrodo
56	1.05544.	Placa electrodo
57	4.01409.	Electrodo de ascensión
58	1.01169.	Tubo depósito zocalo delantero
59	3.08083.	Anillo de calidad
60	1.00731.4	Brida de cremallera
61	1.00722.	Cañón
62	1.00732.	Junta aislante
63	1.00733.1	Placa delantera
64	1.00748.	Deflector
65	1.01193.	Filtro depósito
66	1.01274.	Depósito
66/a	8.01802.	Gr. depósito completo
67	2.00183.	Tomillo
68	1.01180.	Base delantera VE
69	1.05543.	Abrazadera electrodo
70	1.00747.3	Soporte pistón
70/a	8.01904.	Gr. soporte pistón
71	1.01112.1	Muelle pistón
72	1.01036.	Soporte inyector
73	1.01031.	Placa de cierre
74	1.01010.	Semi-junta lado bomba
75	1.01012.	Acoplamiento B-M
76	1.01011.	Semi-junta lado motor
77	4.00228.	Válvula electromagnética
77	4.00364.	Bobina para V.E.
77	4.01269.	Válvula elec. 240V
77	4.01463.	Bobina para V.E. 240V
78	1.01023.	Junta
79	1.00088.	Arandela 1/8"
80	1.01189.	Racor 1/8"
81	1.00088.	Arandela 1/8"
82	1.00128.	Racor 1/4"
83	1.00129.	Arandela 1/4"
84	4.00229.1	Válvula electromagnética
84	4.00366.	Bobina para V.E.
84	4.01270.	Válvula electr. 240V
84	4.01469.	Bobina para VE 240V
85	1.01022.1	Pistón
86	2.00186.	Tomillo
87	4.00289.	Fotorresistencia
88	1.00741.	Transformador
88	4.01262.	Transformador 240V
89	1.00734.	Pernio cremallera
90	1.01056.	Muelle termómetro