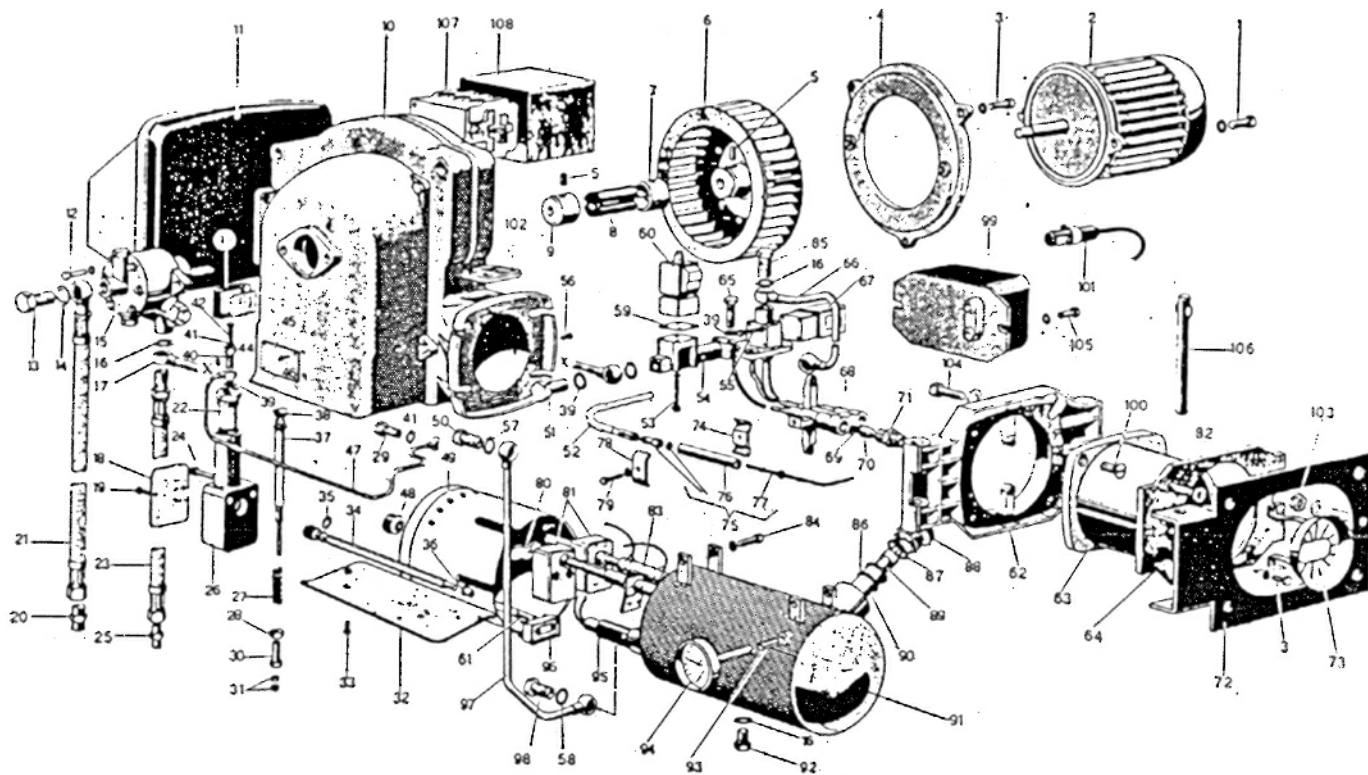




**N 75/2** - Cod. 80260

**N 100/2** - Cod. 80270



Pos.	Cod.	Denominación
1	2.00178.	Tornillo motor
2	1.00850.	Motor (N75/2)
2	1.00831.	Motor (N100/2)
3	2.00155.	Tornillo brida
4	1.00087.1	Brida motor
5	2.00180.	Grano turbina
6	4.00112.	Turbina (N75/2)
6	4.00109.	Turbina (N100/2)
7	1.01011.	Junta lado motor
8	1.00764.	Acoplamiento B-M
9	1.01010.	Junta lado bomba
10	4.00343.	Cuerpo quemador (N75/2)
10	4.00344.	Cuerpo quemador (N100/2)
11	4.00276.	Program. A1040 TAV 46
12	2.00102.	Tornillo bomba
13	1.01049.	Racor
14	1.01050.	Arandela
15	4.00284.	Bomba B10 TAV 44
16	1.00129.	Arandela
17	1.00846.	Tubo retorno
18	4.00242.	Tapa martinete
19	2.00086.	Tornillo tapa
20	1.00843.	Machón
21	1.01119.	Flexible aspiración

Pos.	Cod.	Denominación
22	4.00232.2	Reducción
23	1.00909.	Flexible de retorno
24	2.27082.	Tornillo martinete
25	1.01048.	Machón
26	4.00315.	Cuerpo martinte
27	4.00312.	Grupo martinete
28	4.00237.	Muelle
29	4.00234.	Dado
30	1.01190.	Racor
31	4.00235.	Tornillo registro máx.
32	2.00118.	Dado
33	1.00758.	Clapeta aire
34	2.27001.	Tornillo clapeta
35	1.00757.	Eje clapeta
36	2.28000.	Arandela
36	1.01003.	Boquilla
37	4.00305.2	Eje martiente
38	3.00097.	Goma de calidad
39	1.00088.	Arandela
40	1.01062.	Racor martinete
41	1.01064.	Arandela
42	1.01063.	Tornillo expulsión aire
43	1.01039.	Capucha vidrio
44	1.01038.	Vidrio