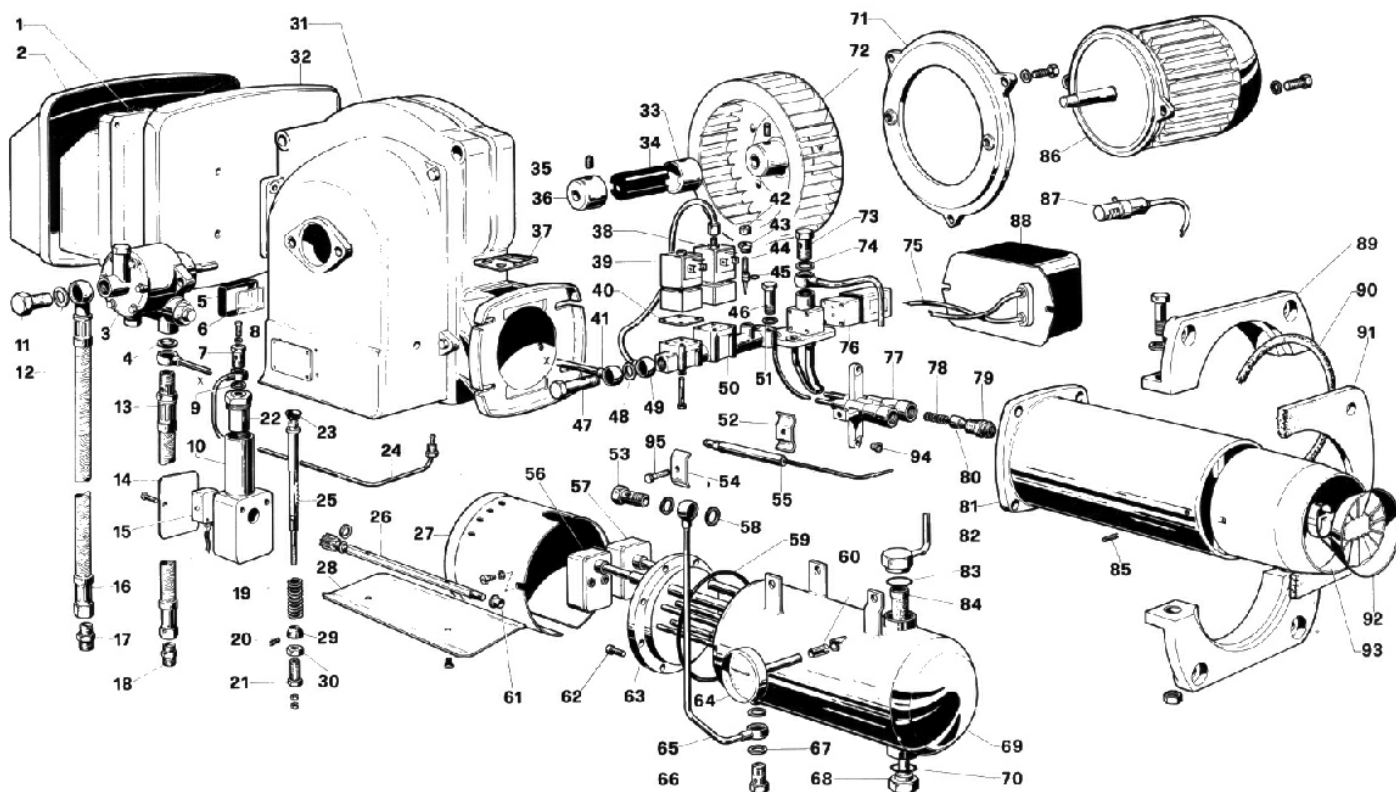




PN 30 - Cod. 00080142

PN 30/240 - Cod. 00082680



Pos.	Cod.	Denominación
1	4.00276.	Programador A 1040
2	1.01079.	Tapa caja
3	8.02632.	Bomba B7
4	1.00129.	Arandela 1/4"
5	1.01039.	Tapa vidrio
6	1.01038.	Vidrio
7	1.01062.	Racor martinete
8	1.01063.	Tornillo expulsión aire
9	1.00088.	Arandela 1/8"
10	4.00243.	Cuerpo martinete
10/a	4.00312.	Gr. martinete completo
11	1.01049.	Racor 3/8"
12	1.01050.	Arandela 3/8"
13	1.01046.	Flexible retorno
14	4.00242.	Tapa
15	1.01057.	Micro-interruptor
16	1.01119.	Flexible aspiración
17	1.01120.	Machón
18	1.00119.	Machón
19	4.00237.	Muelle
20	2.00093.	Tornillo
21	4.00235.	Tornillo registro máx.

Pos.	Cod.	Denominación
22	4.00232.	Reducción
23	3.00097.	Goma de calidad
24	1.00701.	Tubo martinete
25	4.00305.	Eje martinete
26	1.01001.	Eje clapeta
27	1.01070.	Protección termostato
28	1.01002.	Clapeta aire
29	4.00236.	Disco palpable
30	4.00234.	Dado
31	4.00291.	Gr. cuerpo quemador
32	1.01078.	Caja
33	1.01011.1	Junta lado motor
34	1.01012	Acoplamiento B-M
35	2.00180.	Tornillo
36	1.01010.	Junta lado bomba
37	1.01031.	Placa de cierre
38	4.00230.	Válvula electrónica
	4.00366.	Bobina para VE
	4.01271.	Válv. eléct. 240 V
	4.01470.	Bobina para VE 240 V
39	4.00228.	Valv. electr
	4.00364.	Bobina para VE



Pos.	Cod.	Denominación
39	4.01269.	Valv. eléct. 240 V
	4.01463.	Bobina para VE 240 V
40	1.01023.	Junta
41	1.01026.	Tubo retorno
42	1.01068.	Tuerca de cierre
43	1.01066.	Reducción regulación
44	1.01067.	Tornillo regulación
45	3.08036.	Goma de calidad
46	1.01061.	Racor 1/8"
47	1.01065.	Racor doble 1/8"
48	1.00088.	Arandela 1/8"
49	1.00702.	Tubo VE retorno
50	1.01040.	Base delantera VE
51	1.00088.	Arandela 1/8"
52	1.05543.	Abrazadera electrodos
53	1.00128.	Racor 1/4"
54	1.05544.	Placa eléctrica
55	4.01408.	Electrodo de ascensión
56	1.01043.	Termostato mín.
57	1.01432.	Termostato depósito
58	1.00129.	Arandela 1/4"
59	3.00103.	Anillo de calidad
60	1.01056.	Muelle termómetro
61	1.01003.	Boquilla
62	2.27096.	Tornillo
63	1.01186.4	Resistencia acorazada
64	1.01055.	Termómetro
65	1.01214.	Tubo bomba depósito
66	1.01436.	Racor 1/4"
67	1.00129.	Arandela 1/4"
68	1.01210.	Tirante
69	1.01215.	Depósito
69/a	8.01801.	Gr. depósito completo
70	3.08083.	Anillo de calidad
71	1.01018.	Brida motor
72	4.00259.	Turbina
73	1.00128.	Racor 1/4"
74	1.00129.	Arandela 1/4"
75	1.00959.	Cable electrodo
76	4.00229.	Válvula electromagnética
	4.00366.	Bobina VE
76	4.01270.	Válv. eléct. 240 V
	4.01271.	Bobina para VE 240 V
77	1.01019.	Soporte pistón
77/a	8.01906.	Gr. soporte pistón completo
78	1.01112.1	Muelle pistón
79	1.01036.	Soporte inyector
80	1.01022.1	Pistón

Pos.	Cod.	Denominación
81	1.04853.	Cañón
82	1.01169.	Tubo depósito VE
83	3.08083.	Anillo calidad
84	1.01193.	Filtro depósito
85	2.00187.	Clavija metálica
86	1.01111.	Motor
86	1.05319.	Motor 240 V
87	4.00289.	Fotorresistencia
88	1.00741.	Transformador
88	4.01262.	Transformador 240 V
89	1.01006.	Semi-bridada
90	1.01007.	Cuerda aislante
91	1.01035.1	Junta aislante
92	1.04890.	Deflector
	1.04891.	Deflector mín.
93	1.04858.	Boca de fuego
94	1.01024.	Boquilla
95	2.00181.	Tornillo