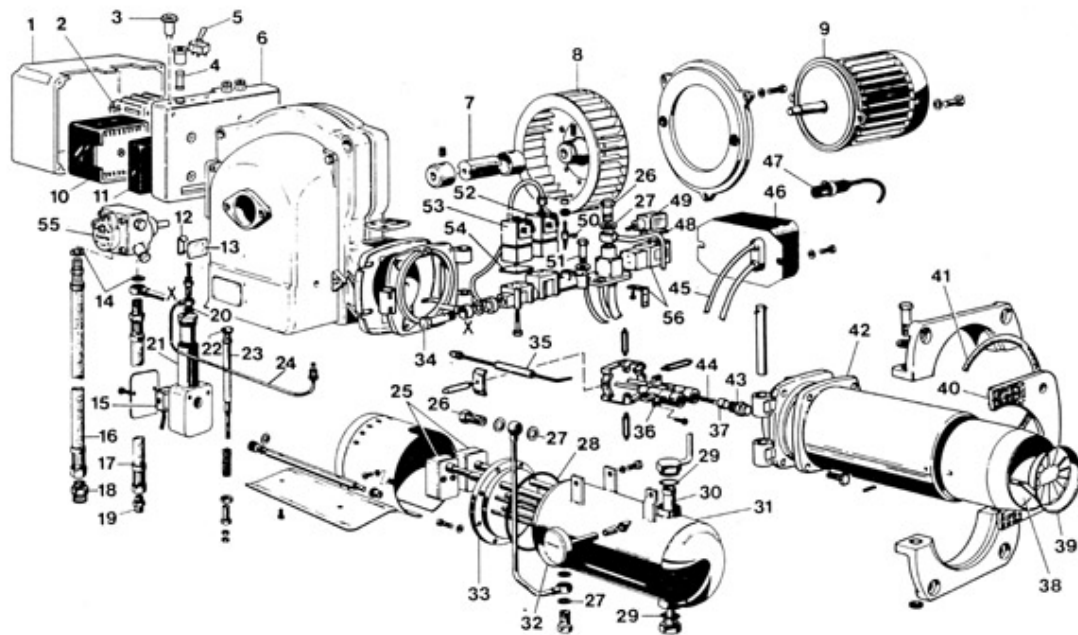
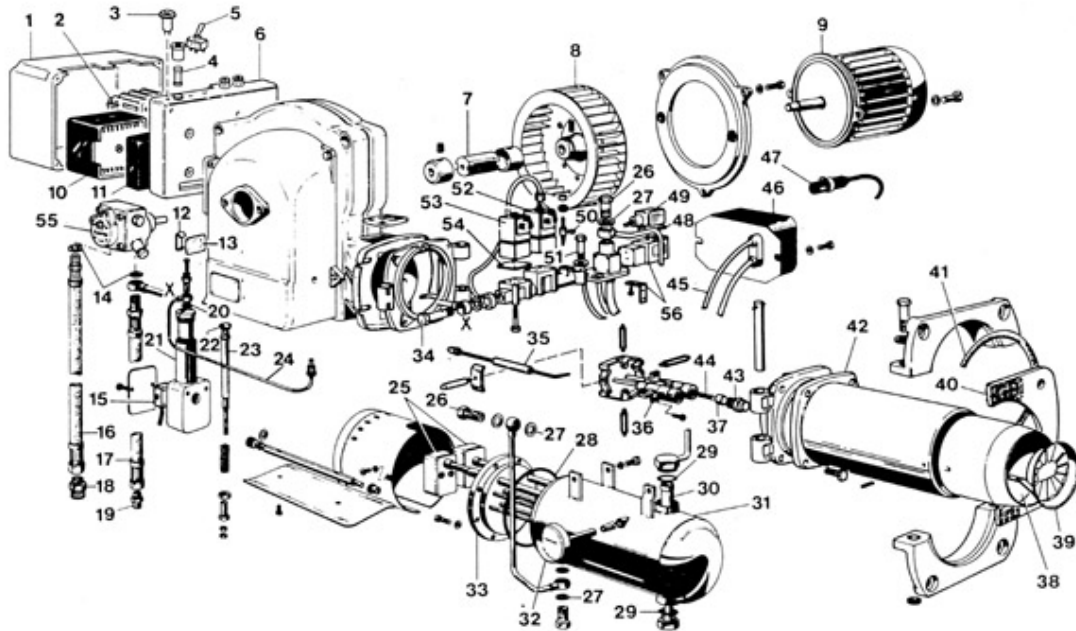


**Bruciatore PN 50 - Cod. 820700**  
**PN 75 - Cod. 820800**
**TAV. 218**


P.	Codice	Descrizione	P.	Codice	Descrizione
1	01079390	COPERCHIO APPARECCHIATURA	2	04703370	Contattore
2	04703580	CONTATTORE SPRECHER CA3-9 220V	3	01079850	SEGNAL.LUM.VERDE 220 V
3	01079860	SEGNAL.LUM.ARANCIO 220 V	4	01000200	FUSIBILE ECZ
5	04703340	INTERRUTTORE MATSUSHITA T10 6A	6	01079400	BASE APPARECCHIATURA
7	01055400	TASSELLO GIUNTO	7	01082250	TASSELLO GIUNTO (PN 50)
8	04001010	VENTOLA D.260 X 75	8	04001030	Ventola
9	01008251	MOTOR PN50	9	01011420	MOTOR PN 75
10	04019010	PROGRAMADOR	11	04015510	Zoccolo
12	01065680	MOLLA VETRINO	13	01010380	Vetrino
14	01001290	Rondella 1/4"	14	01036180	RONDELLA 1/2"
15	01000180	MICROINTERRUTTORE AH 71505	16	01009100	FLESSIBILE
16	01076300	FLESSIBILE L=1500	17	01076300	FLESSIBILE L=1500
17	01010460	FLESSIBILE RITORNO	18	01066770	NIPPLO 1/2" - 1"
18	01008430	NIPPLO 1"- 3/4" (PN 75)	19	01008430	NIPPLO 1"- 3/4" (PN 75)
19	01001190	Niplo MM 3/8"	20	01000880	RONDELLA 1/8"
21	04003123	MARTINETTO	22	03000970	GUARNIZIONE DE 081
23	04003052	ALBERINO	24	01066300	TUBO MARTINETTO
25	01010430	TERMOSTATO	26	01001281	Raccordo 1/4"
27	01001290	Rondella 1/4"	28	03001020	Anello OR 4537
28	03001030	Anello OR 4362	29	03080830	OR 130 FPM
30	01011930	FILTRO SERBATOIO	30	01012250	FILTRO SERBATOIO
31	08018060	GRUPPO SERBATOIO (PN 50)	31	08018030	GRUPPO SERBATOIO (PN 75)
32	01010550	Termometro	33	01012204	Resistenza corazzata

Bruciatore PN 50 - Cod. 820700  
 PN 75 - Cod. 820800

TAV. 218



P.	Codice	Descrizione	P.	Codice	Descrizione
33	01012244	Resistenza corazzata	34	01010650	RACCORDO DOPPIO 1/8"
35	04013381	ELETTRODO DI ACCENSIONE	36	08019171	G/SUPPORTO PISTONE
37	01010221	PISTONE	38	01048590	BOCCAGLIO
38	01048600	BOCCAGLIO	39	01058880	DEFLETTORE
39	01058900	DEFLETTORE	40	01007970	Guarnizione isolante
41	01007920	Corda isolante	42	01058831	TUBO CONVOGLIATORE
42	01058841	TUBO CONVOGLIATORE	43	01010360	Supporto gicleur
44	01011121	Molla	45	01009591	G/CAVO ELETTRODO
46	01030190	TRASFORMATORE	46	01082840	Trasf.7333 2x5kV/30MA 230V/50Hz
47	08014130	FOTORESISTENZA	48	04011710	GUARNIZIONE
49	04011700	CONNETTORE	50	03080360	OR 2018 FPM (VITON)
51	01010610	RACCORDO 1/8"	52	04002301	VE L338 M19-Z110A 230 V/50HZ.
52	04003660	BOBINA V.E. Z323D 220V / 50HZ	53	04002281	Valvola SIRAI L 248
53	04036400	Vetrino ispezione	54	01010230	GUARNIZIONE
55	04013310	POMPA PN75	55	04031270	POMPA PN50
56	04002291	Valvola SIRAI L148	56	04003650	BOBINA