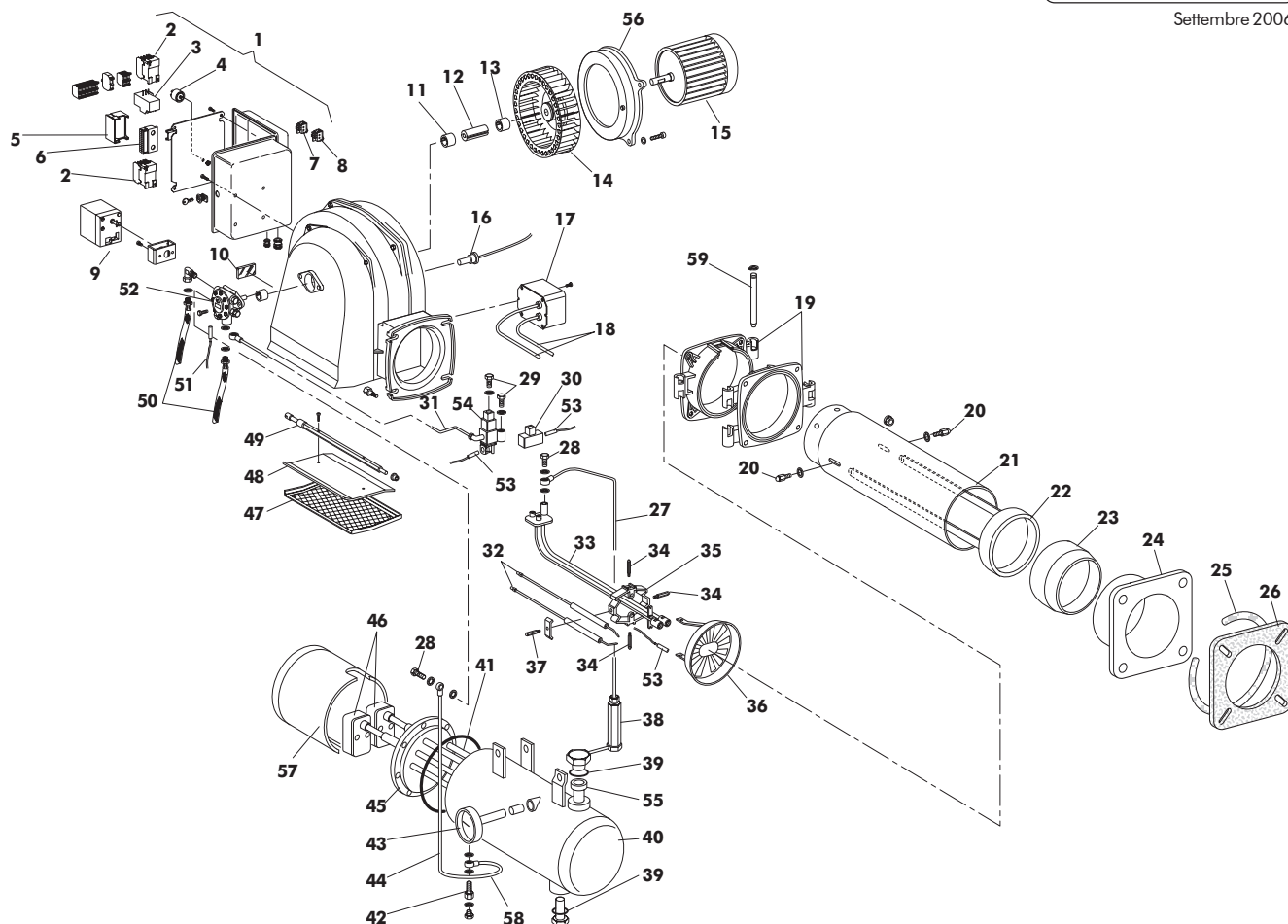


PNZ 50 Cod. 00820732
TAV. 390-1

Settembre 2006



Pos.	Cod.	Denominazione
1	8.01347.0	G/quadro elettrico
2	4.70337.0	Contattore
3	4.03221.0	Relè termico
4	4.03472.0	Filtro antidisturbo
5	4.04098.0	App. LANDIS tipo LMO 44
6	4.01551.0	Zoccolo
7	4.03397.0	Pulsante riarmo
8	4.03386.0	Interruttore
9	1.09457.0	Servocomando
10	1.01038.0	Vetrino
11	1.05410.0	Semigiunto lato pompa
12	1.08251.0	Tassello giunto
13	1.01011.0	Giunto lato motore
14	4.00103.0	Ventola
15	1.00825.1	Motore
16	4.01578.0	Fotoresistenza
17	1.08284.0	Trasformatore
18	1.06603.0	Cavo elettrodo
19	1.11226.0	Flangia cerniera
20	1.09593.0	Pomello
21	1.10789.0	Tubo convogliatore
22	1.10792.0	Anello regol.testa
23	1.10800.0	Boccaglio
24	1.05023.0	Flangia attacco caldaia
25	1.05025.0	Corda isolante
26	1.05024.0	Guarnizione isolante
27	1.10775.0	Tubo zoccolo-valv. antiritorno
28	1.07643.0	Raccordo 1/4"
29	1.01189.0	Raccordo 1/8"
30	4.00229.1	Valvola SIRAI L122
31	1.10752.0	Tubino ritorno
32	4.01338.1	Elettrodo di accensione
33	8.01919.0	G/supporto pistone
	1.09297.0	Pistone

Pos.	Cod.	Denominazione
	1.01036.0	Supporto gicleur
	1.01037.0	Molla rompigoce
	1.01112.1	Molla
	1.10754.0	Supporto pistone
	3.00132.0	Anello teflon
34	1.05904.0	Distanziale
35	1.05879.0	Supporto elettrodi
36	1.05888.0	Deflettore
37	1.10804.0	Distanziale fiss. elettrodi
38	4.03485.0	Valvola antiritorno
39	3.00072.0	Anello OR 3106
40	8.02440.0	G/serbatoio
	1.10758.0	Serbatoio
41	3.00102.0	Anello OR 4537
42	8.01607.0	G/raccordo
43	1.01055.0	Termometro
44	1.10751.0	Tubo pompa/serbatoio
45	1.13177.0	Resistenza corazzata
46	4.01801.0	Termostato
47	1.06893.0	Griglia
48	1.07897.0	Bandella
49	1.07990.0	Albero bandella
50	1.09322.0	Flessibile
51	4.03587.0	Resistenza 80 W
52	4.03455.0	Pompa SUNTEC E4 NA 1069
53	4.03586.0	Resistenza 100 W
54	4.00228.1	Valvola SIRAI L 248
	4.00364.0	Bobina
55	1.10750.0	Filtro serbatoio
56	1.11227.0	Flangia attacco motore
57	1.01222.0	Protezione termostati
58	1.10751.0	Tubo serbatoio
59	1.03257.1	Perno cerniera