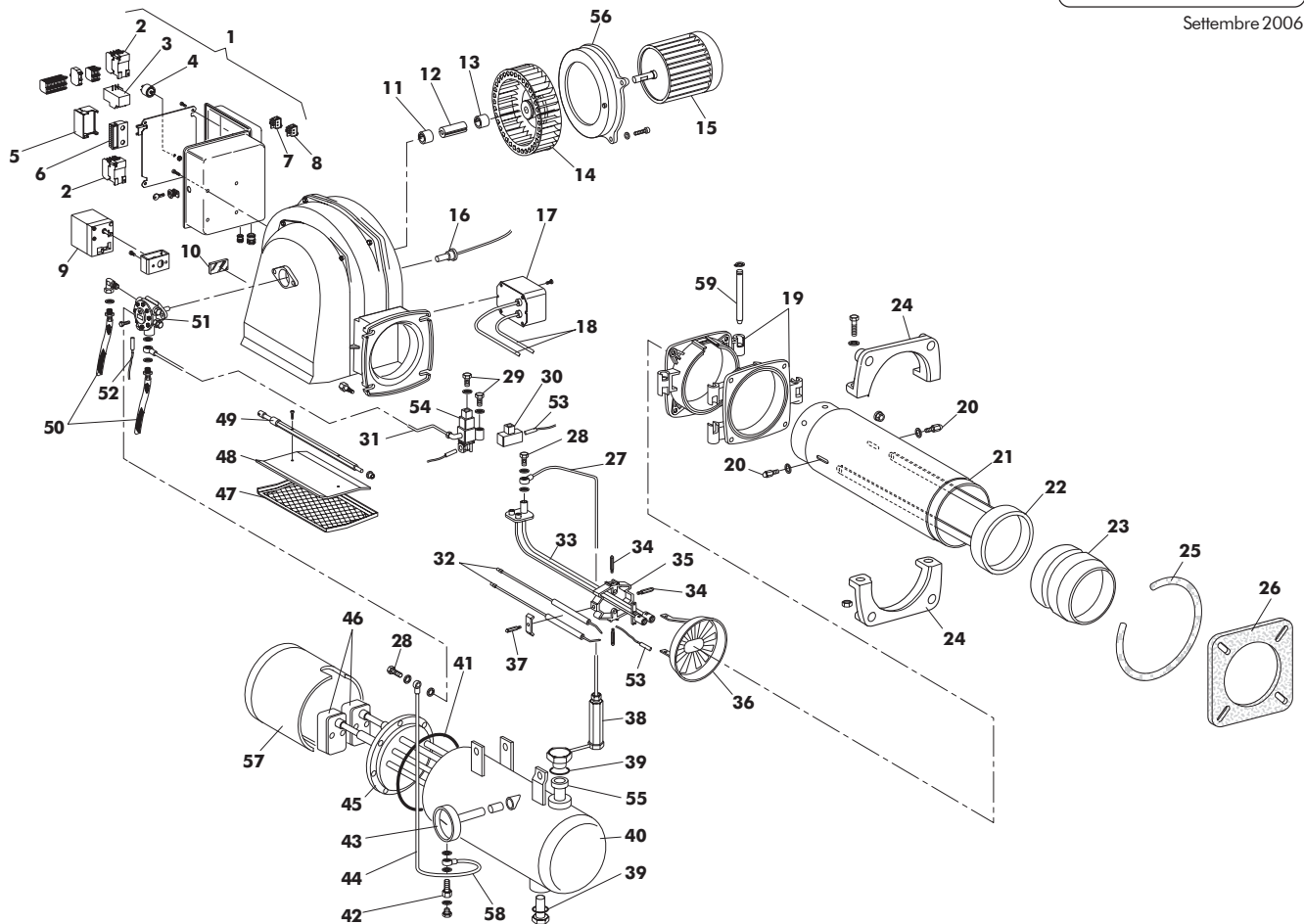


PNZ 75 Cod. 00820831
TAV. 391-1

Settembre 2006



Pos.	Cod.	Denominazione
1	8.01347.0	G/quadro elettrico
2	4.70337.0	Contattore
3	4.70312.0	Relè termico
4	4.03472.0	Filtro antidisturbo
5	4.04098.0	App. LANDIS tipo LMO 44
6	4.01551.0	Zoccolo
7	4.03397.0	Pulsante riarmo
8	4.03386.0	Interruttore
9	1.09457.0	Servocomando
10	1.01038.0	Vetrino
11	1.05332.0	Semigiunto lato pompa
12	1.05540.0	Tassello giunto
13	1.01011.1	Giunto lato motore
14	4.00101.0	Ventola
15	1.01142.0	Motore
16	4.01578.0	Fotoresistenza
17	1.08284.0	Trasformatore
18	1.06603.0	Cavo elettrodo
19	1.11226.0	Flangia cerniera
20	1.09593.0	Pomello
21	1.10744.0	Tubo convogliatore
22	1.10783.0	Anello regol.testata
23	1.10782.0	Boccaglio
24	1.00791.0	Semiflangia
25	1.00792.0	Corda isolante
26	1.00797.0	Guarnizione isolante
27	1.10775.0	Tubo zoccolo-valv. antiritorno
28	1.07643.0	Raccordo 1/4"
29	1.01189.0	Raccordo 1/8"
30	4.00229.1	Valvola SIRAI L122
31	4.00366.0	Bobina
32	1.10752.0	Tubino ritorno
33	4.01338.1	Elettrodo di accensione
34	8.01919.0	G/supporto pistone

Pos.	Cod.	Denominazione
34	1.09297.0	Pistone
35	1.01036.0	Supporto gicleur
36	1.01037.0	Molla rompigoce
37	1.01112.1	Molla
38	1.10754.0	Supporto pistone
39	3.00132.0	Anello teflon
40	1.10130.0	Distanziale
41	1.05879.0	Supporto elettrodi
42	1.05890.0	Deflettore
43	1.10773.0	Distanziale fiss. elettrodi
44	4.03485.0	Valvola antiritorno
45	3.00072.0	Anello OR 3106
46	8.01831.0	G/serbatoio
47	1.10758.0	Serbatoio
48	3.00102.0	Anello OR 4537
49	8.01607.0	G/raccordo 3/8"
50	1.01055.0	Termometro
51	1.10751.0	Tubo pompa/serbatoio
52	1.01224.4	Resistenza corazzata
53	4.01801.0	Termostato
54	1.06893.0	Griglia
55	1.07897.0	Bandella
56	1.07908.0	Albero bandella
57	1.09322.0	Flessibile
58	4.03445.0	Pompa SUNTEC E 4 NA 1069
59	4.03587.0	Resistenza 80 W
	4.03586.0	Resistenza 100 W
	4.00228.1	Valvola SIRAI L 248
	4.00364.0	Bobina
	1.10750.0	Filtro serbatoio
	1.11227.0	Flangia attacco motore
	1.01222.0	Protezione termostato
	1.10751.0	Tubo serbatoio
	1.03257.1	Perno cerniera