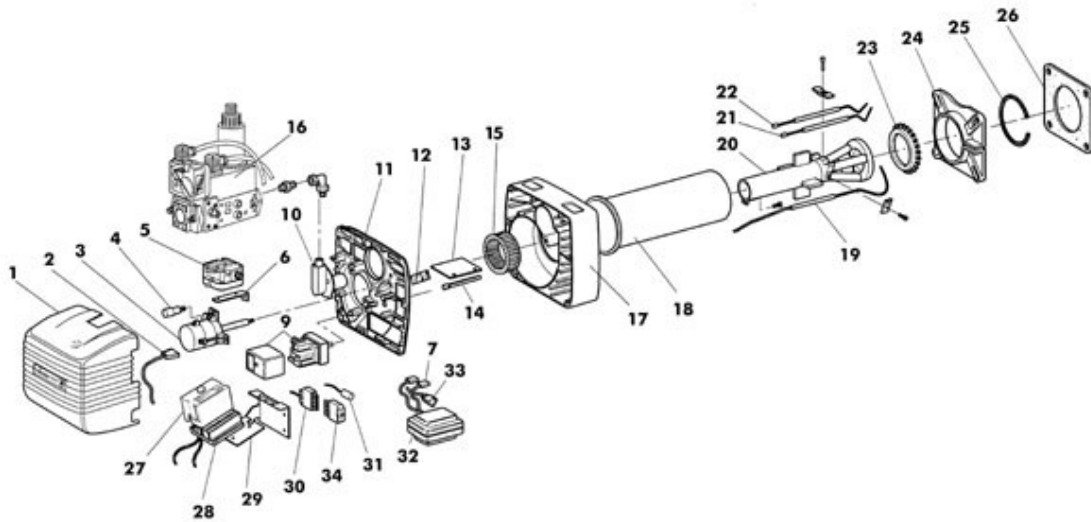


EM 16/2 E Cod. 98.00103.1

TAV. 374 - 1


P.	Codice	Descrizione	P.	Codice	Descrizione
1	01106720	Cofano	2	01069620	Cavo spina motore
3	01109580	Motore 150 W	4	04036160	Condensatore
5	04034140	Pressostato aria	6	01092310	Staffa pressostato aria
7	01084850	Cavo elettrodo	9	04035640	Servocomando
10	01090640	Flangia linea gicleur	11	01111070	Piastra componenti
12	01089510	Vetrino ispezione bandella	13	01088710	Bandella aria
14	01109720	Albero bandella	15	04033470	Ventola ø 145 x 60
16	04036080	Valv DUNGS MB-ZRDLE 405 (D3)	16	04036090	Valv.DUNGS MB-ZRDLE 407 (D4)
17	01088590	Corpo bruciatore	18	01090650	Boccaglio
19	04017260	Elettrodo di controllo	20	01090710	G/testata
21	04033950	Elettrodo sinistro	22	04033940	Elettrodo destro
23	01091900	Anello deflettore	24	01067530	Flangia attacco caldaia
25	01052190	Corda isolante	26	01067580	Guarnizione isolante
27	04042360	App. Siemens LME	28	04015510	Zoccolo
29	01107240	Staffa apparecchiatura	30	04034350	Connettore
31	04034710	Filtro antisturbo	32	04033440	Trasformatore
33	01080680	Cavo trasformatore	34	04034340	Connettore