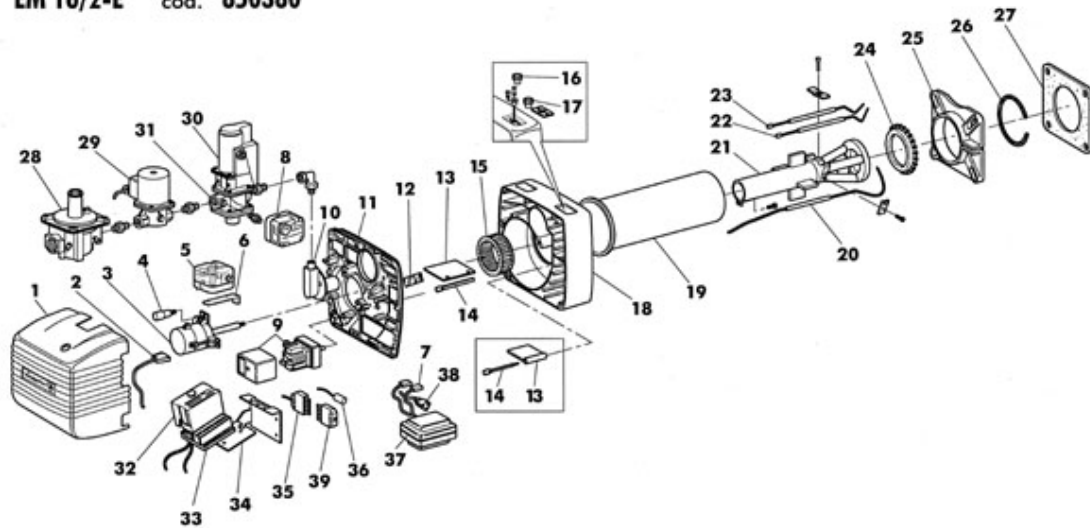


EM 16-E cod. **850370**
EM 16/2-E cod. **850380**
TAV. 333


P.	Codice	Descrizione	P.	Codice	Descrizione
1	01094180	Cofano	2	01069620	Cavo spina motore
3	01091230	MOTORE 110W	4	04018070	CONDENSATORE 5 MICROF.
5	04034150	Pressostato aria	5	04034140	Pressostato aria
6	01092310	Staffa pressostato aria	7	01084850	Cavo elettrodo
8	04010660	Press. gas	9	04033880	SERVOCOMANDO
10	01090640	Flangia linea gicleur	11	01088600	PIASTRA COMPONENTI
11	01089560	PIASTRA COMPONENTI	12	01089510	Vetrino ispezione bandella
13	01088710	Bandella aria	13	01088790	Bandella atmosferica
14	01088850	PERNO BANDELLA	14	01088720	ALBERO BANDELLA
15	04033470	Ventola ø 145 x 60	16	01078030	Pignone perno bandella
17	01078040	Vite regolazione aria	18	01088590	Corpo bruciatore
19	01090650	Boccaglio	20	04017260	Elettrodo di controllo
21	01090710	G/testata	22	04033950	Elettrodo sinistro
23	04033940	Elettrodo destro	24	01091900	Anello deflettore
25	01067530	Flangia attacco caldaia	26	01052190	Corda isolante
27	01067580	Guarnizione isolante	28	04008360	FILTRO STABILIZZ.FSD 25/CE 1"
29	04007890	V.E. HONEYWELL	30	04018110	SERVOMOTORE SKP
30	04033990	VE HONEYWELL	31	04033890	CORPO 3/4 VGG 10.12040
32	04031920	App. tipo LGB 22	32	04034860	App LGB 21 330 A27
33	04015510	Zoccolo	34	01077860	STAFFA APPARECCHIATURA
35	04034350	Connettore	36	04034710	Filtro antidisturbo
37	04033440	Trasformatore	38	01080680	Cavo trasformatore
39	04034340	Connettore			