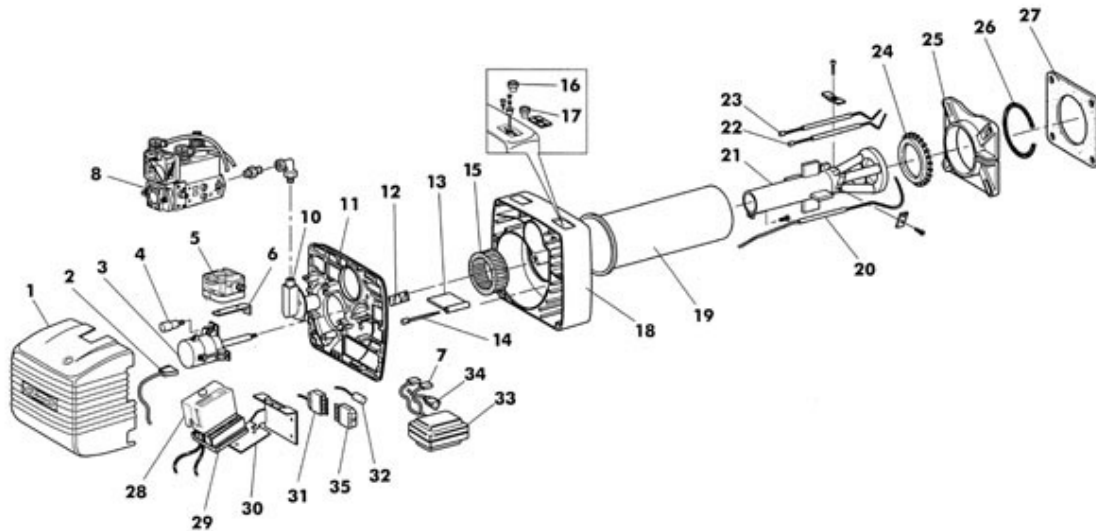


EM 16 - E Cod. 98.00102.1
TAV. 371-1


P.	Codice	Descrizione	P.	Codice	Descrizione
1	01094180	Cofano	2	01069620	Cavo spina motore
3	01109580	Motore 150 W	4	04036160	Condensatore
5	04034150	Pressostato aria	6	01092310	Staffa pressostato aria
7	01084850	Cavo elettrodo	8	04034160	Valv. DUNGS MB-DLE 405 200-360 mbar
8	04034210	Valv DUNGS MB-DLE 407 (D4)	10	01090640	Flangia linea gicleur
11	01111110	Piastra componenti	12	01089510	Vetrino ispezione bandella
13	01088790	Bandella atmosferica	14	01111080	Perno bandella
15	04033470	Ventola ø 145 x 60	16	01078030	Pignone perno bandella
17	01078040	Vite regolazione aria	18	01088590	Corpo bruciatore
19	01090650	Boccaglio	20	04017260	Elettrodo di controllo
21	01090710	G/testata	22	04033950	Elettrodo sinistro
23	04033940	Elettrodo destro	24	01091900	Anello deflettore
25	01067530	Flangia attacco caldaia	26	01052190	Corda isolante
27	01067580	Guarnizione isolante	28	04042350	App. Siemens LME 21.330A2
29	04015510	Zoccolo	30	01107240	Staffa apparecchiatura
31	04034350	Connettore	32	04034710	Filtro antisturbo
33	04033440	Trasformatore	34	01080680	Cavo trasformatore
35	04034340	Connettore			