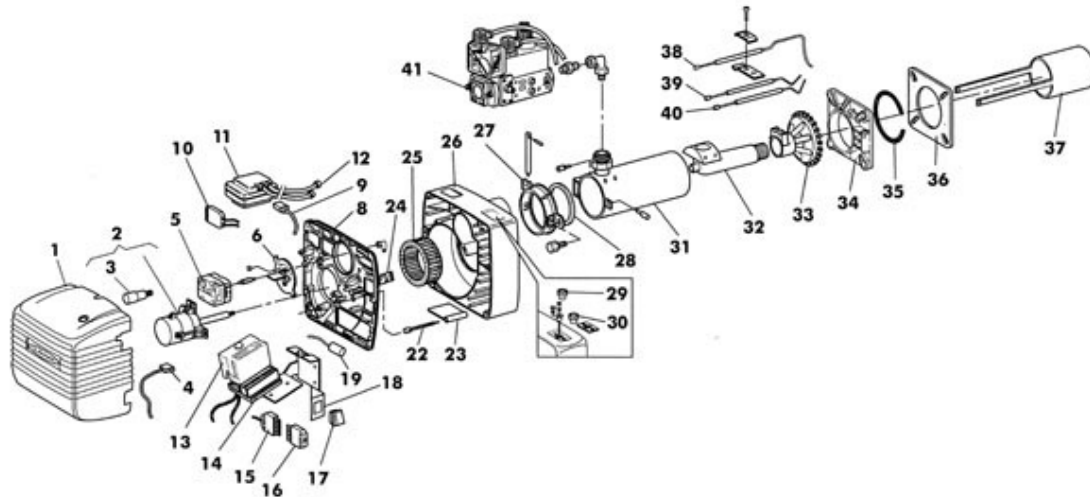


EM 26 - E Cod. 98.00105.1
TAV. 372 - 1


P.	Codice	Descrizione	P.	Codice	Descrizione
1	01094360	Cofano	2	01109610	Motore 250 W
3	04036150	Condensatore	4	01087610	Cavo motore
5	04034600	Pressostato aria	6	01088540	Flangia linea gicleur
8	01111120	Piastra componenti	9	01080680	Cavo trasformatore
10	04034340	Connettore	11	04033440	Trasformatore
12	01084850	Cavo elettrodo	13	04042350	App. Siemens LME 21.330A2
14	04015510	Zoccolo	15	04034350	Connettore
16	04034340	Connettore	17	04033860	Interuttore bipolare luminoso
18	01090620	Staffa apparecchiatura	19	04034710	Filtro antidisturbo
22	01111100	Perno bandella	23	01087200	Bandella atmosferica
24	01087470	Vetrino	25	04033090	Ventola ø 160 x 75
26	01087510	Corpo bruciatore	27	01079180	Flangia cerniera
28	01079170	Guarnizione corpo	29	01078030	Pignone perno bandella
30	01078040	Vite regolazione aria	31	01093360	Tubo convogliatore
32	01093350	Collettore testata	33	01088800	G/Testata
34	01065910	Flangia attacco caldaia	35	01065930	Corda isolante
36	01090430	Guarnizione isolante	37	01088750	Boccaglio
38	04032790	Elettrodo di controllo	39	04017330	Elettrodo destro
40	04017340	Elettrodo sinistro	41	04034580	VE MB-DLE 410 (D6)
41	04034160	Valv. DUNGS MB-DLE 405 200-360 mbar	41	04034210	Valv DUNGS MB-DLE 407 (D4)