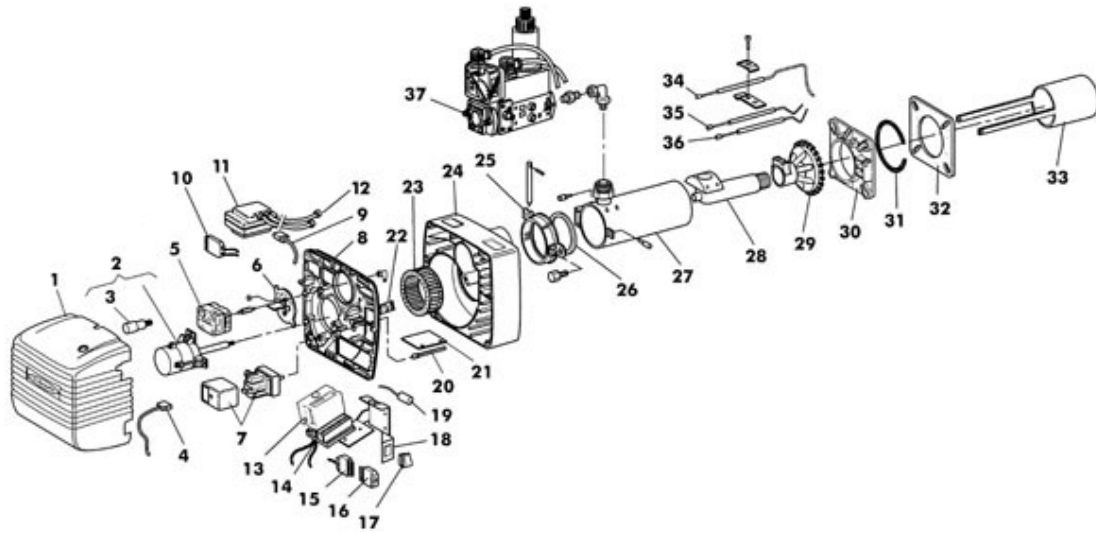


EM 26/2 E Cod. 98.00106.1

**TAV. 375 - 1**


P.	Codice	Descrizione	P.	Codice	Descrizione
1	01106740	Cofano	2	01109610	Motore 250 W
3	04036150	Condensatore	4	01087610	Cavo motore
5	04034510	Pressostato aria	6	01088540	Flangia linea gicleur
7	04035640	Servocomando	8	01111090	Piastra componenti
9	01080680	Cavo trasformatore	10	04034340	Connettore
11	04033440	Trasformatore	12	01084850	Cavo elettrodo
13	04042360	App. Siemens LME 22.330A2	14	04015510	Zoccolo
15	04034350	Connettore	16	04034340	Connettore
17	04033860	Interuttore bipolare luminoso	18	01090620	Staffa apparecchiatura
19	04034710	Filtro antisturbo	20	01109880	Albero bandella
21	01087090	Bandella aria	22	01087470	Vetrino
23	04033090	Ventola ø 160 x 75	24	01087510	Corpo bruciatore
25	01079180	Flangia cerniera	26	01079170	Guarnizione corpo
27	01093360	Tubo convogliatore	28	01093350	Collettore testata
29	01088800	G/Testata	30	01065910	Flangia attacco caldaia
31	01065930	Corda isolante	32	01090430	Guarnizione isolante
33	01088750	Boccaglio	34	04032790	Elettrodo di controllo
35	04017330	Elettrodo destro	36	04017340	Elettrodo sinistro
37	04034440	Valv.DUNGS MB-ZRDLE 410 (D6)	37	04036080	Valv DUNGS MB-ZRDLE 405 (D3)
37	04036090	Valv.DUNGS MB-ZRDLE 407 (D4)			