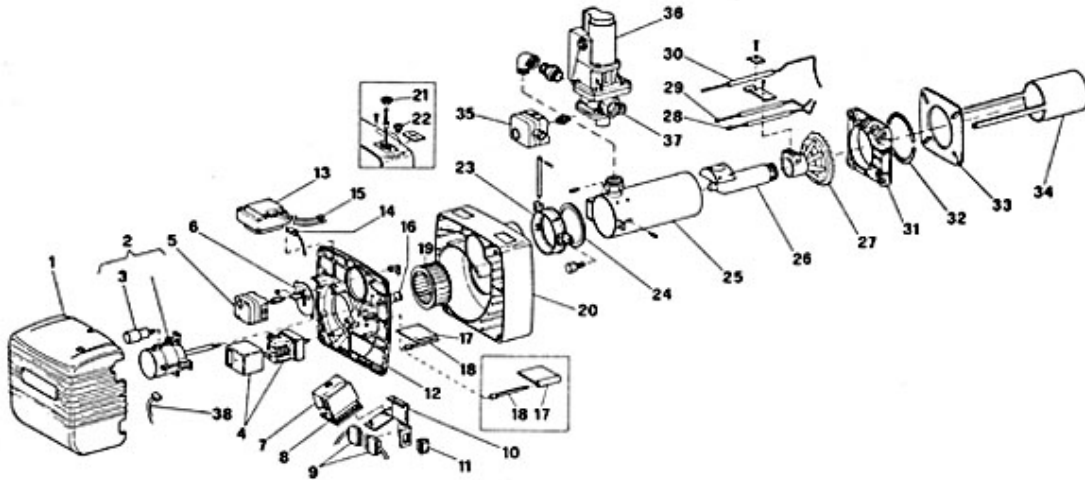


**COMPLESSIVO BRUCIATORE MOD. EM 26 TIPO 850400**  
**EM 26/2 TIPO 850410**
**TAV. 303**


P.	Codice	Descrizione	P.	Codice	Descrizione
1	01090460	COFANO	2	01090410	MOTORE
3	04017360	CONDENSATORE	4	04033880	SERVOCOMANDO
5	04007310	PRESS.ARIA DUNGS	6	01088540	Flangia linea gicleur
7	04031920	App. tipo LGB 22.	8	04015510	Zoccolo
9	08027060	G/PRESA - SPINA ALIMENTAZIONE	10	01090620	Staffa apparecchiatura
11	04033860	Interuttore bipolare luminoso	12	01087000	PIASTRA COMPONENTI
12	01087980	PIASTRA COMPONENTI	13	04033430	TRANSFORMADOR
14	01080680	Cavo trasformatore	15	01084850	Cavo elettrodo
16	01087470	Vetrino	17	01087090	Bandella aria
17	01087200	Bandella atmosferica	18	01087270	ALBERO BANDELLA
18	01087230	PERNO BANDELLA	19	04033090	Ventola ø 160 x 75
20	01087510	Corpo bruciatore	21	01078030	Pignone perno bandella
22	01078040	Vite regolazione aria	23	01079180	Flangia cerniera
24	01079170	Guarnizione corpo	25	01088760	TUBO CONVOGLIATORE
26	01090230	COLLETTORE TESTATA	27	01088800	G/Testata
28	04016970	Elettrodo destro	29	04016980	Elettrodo sinistro
30	04033760	ELETTRODO DI CONTROLLO	31	01065910	Flangia attacco caldaia
32	01065930	Corda isolante	33	01090430	Guarnizione isolante
34	01088750	Boccaglio	35	04010660	Press. gas
36	04018110	SERVOMOTORE SKP	36	04032660	VALVOLA VG
37	04031900	CORPO 1" VGG10.254P	38	01087610	Cavo motore