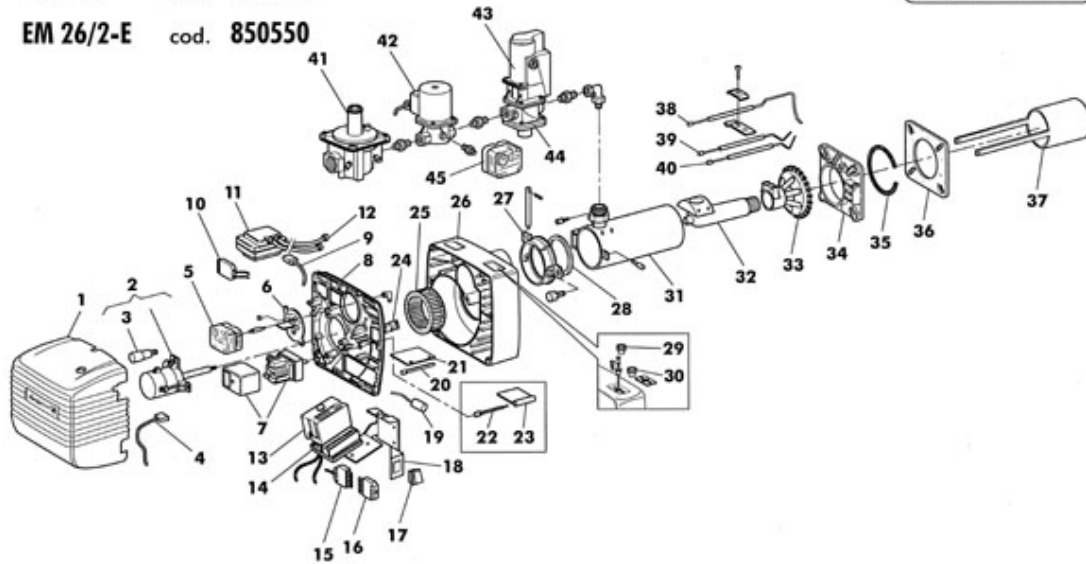


EM 26-E cod. 850540

EM 26/2-E cod. 850550

TAV. 334


P.	Codice	Descrizione	P.	Codice	Descrizione
1	01094360	Cofano	2	01090410	MOTORE
3	04017360	CONDENSATORE	4	01087610	Cavo motore
5	04034510	Pressostato aria	6	01088540	Flangia linea glicleur
7	04033880	SERVOCOMANDO	8	01087000	PIASTRA COMPONENTI
8	01087980	PIASTRA COMPONENTI	9	01080680	Cavo trasformatore
10	04034340	Connettore	11	04033440	Trasformatore
12	01084850	Cavo elettrodo	13	04031920	App. tipo LGB 22.
14	04015510	Zoccolo	15	04034350	Connettore
16	04034340	Connettore	17	04033860	Interuttore bipolare luminoso
18	01090620	Staffa apparecchiatura	19	04034710	Filtro antidisturbo
20	01087270	ALBERO BANDELLA	21	01087090	Bandella aria
22	01087230	PERNO BANDELLA	23	01087200	Bandella atmosferica
24	01091900	Anello deflettore	25	04033090	Ventola ø 160 x 75
26	01087510	Corpo bruciatore	27	01079180	Flangia cerniera
28	01079170	Guarnizione corpo	29	01078030	Pignone perno bandella
30	01078040	Vite regolazione aria	31	01093360	Tubo convogliatore
32	01093350	Collettore testata	33	01088800	G/Testata
34	01065910	Flangia attacco caldaia	35	01065930	Corda isolante
36	01090430	Guarnizione isolante	37	01088750	Boccaglio
38	04033760	ELETTRODO DI CONTROLLO	39	04016970	Elettrodo destro
40	04016980	Elettrodo sinistro	41	04008360	FILTRO STABILIZZ.1"
42	04018640	V.E. HONEYWELL	43	04034900	Servomotore
44	04031900	CORPO 1" VGG10.254P	45	04010660	Press. gas