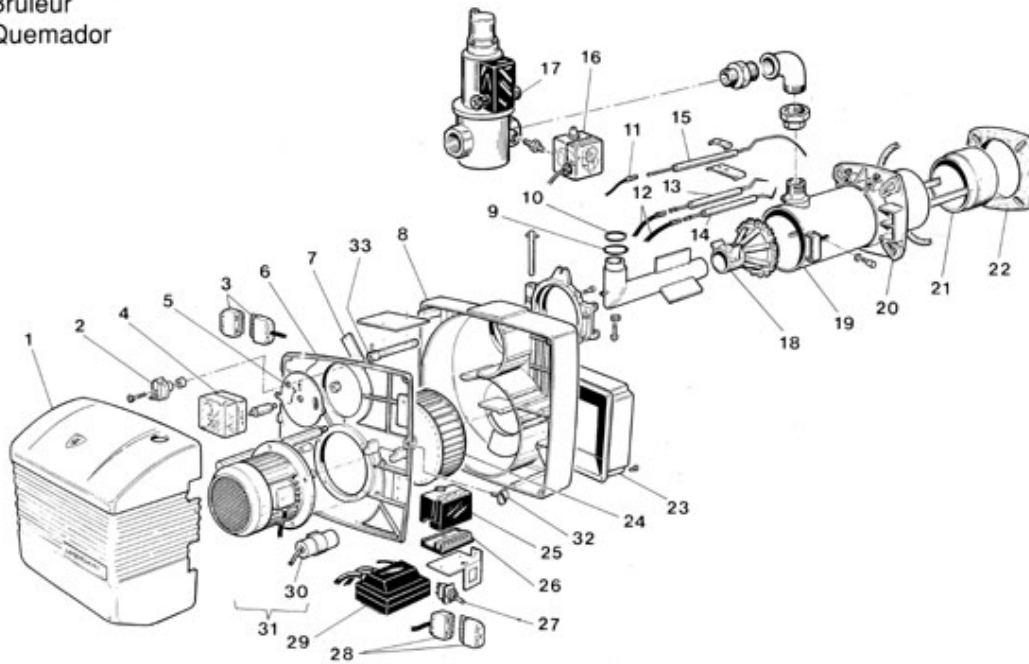


Bruciatore **EM 35** Cod. 850500
 Burner
 Brûleur
 Quemador

TAV. 281



P.	Codice	Descrizione	P.	Codice	Descrizione
1	01085220	COFANO	2	01025731	MANOPOLA
3	01085160	G/PRESA RAMPA	4	04007310	PRESS.ARIA DUNGS
5	04032970	G/FLANGIA LINEA GICL. F 224595	6	01085410	PIASTRA COMPONENTI LAVORATA
7	04032890	VETRINO REG.ARIA	8	01085400	CORPO BRUCIATORE LAVORATO
9	01068250	Guarnizione tubo alimentazione	10	03080410	Guarnizione OR
11	01084970	CAVO ELETTRODO DI CONTROLLO L=750	12	01085450	CAVO ELETTRODO 4/6 L=650
13	04016970	Elettrodo destro	14	04016980	Elettrodo sinistro
15	04032790	Elettrodo di controllo	16	04010660	Press. gas
17	04032670	VALVOLA VG	18	01084920	G/testata
19	01084940	G/tubo convogliatore	20	01065910	Flangia attacco caldaia
21	01084950	Boccaglio	22	01065920	Guarnizione isolante
23	01085420	Coperchio aria	24	04032690	VENTOLA D.180 X 68
25	04031920	App. tipo LGB 22.	26	04015510	Zoccolo
27	04703340	INTERRUTTORE MATSUSHITA T10 6A	28	08027060	G/PRESA - SPINA ALIMENTAZIONE
29	04032700	Trasformatore	30	04016890	CONDENSATORE 14 MICROF.
31	01085440	MOTORE 370W	32	01015120	VITE FISSAGGIO COFANO
33	01084880	PERNO BANDELLA			