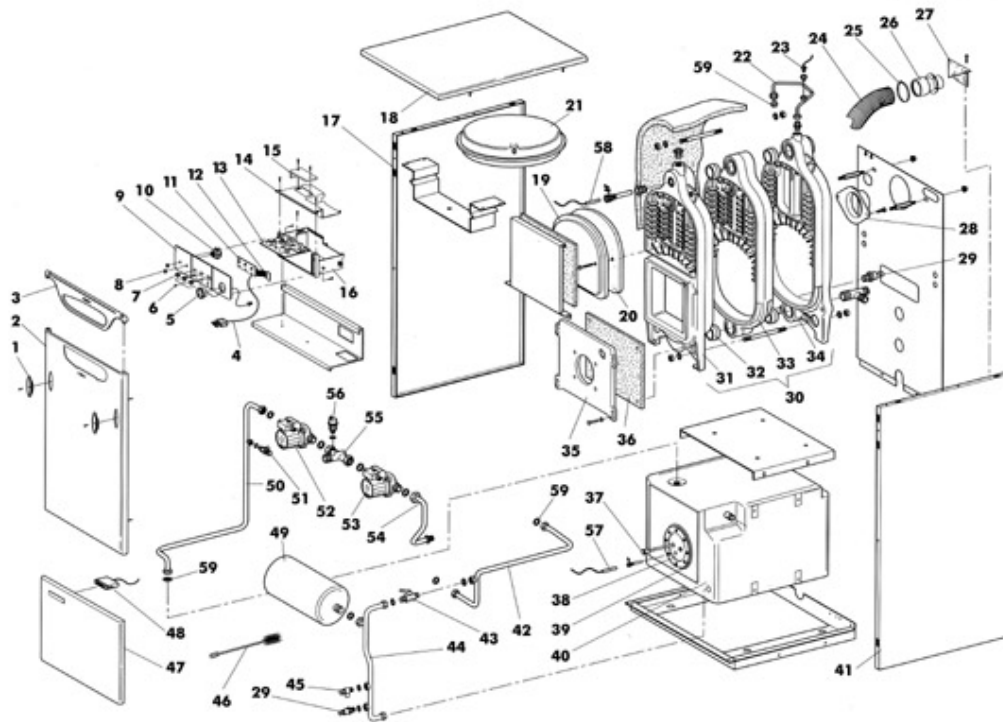
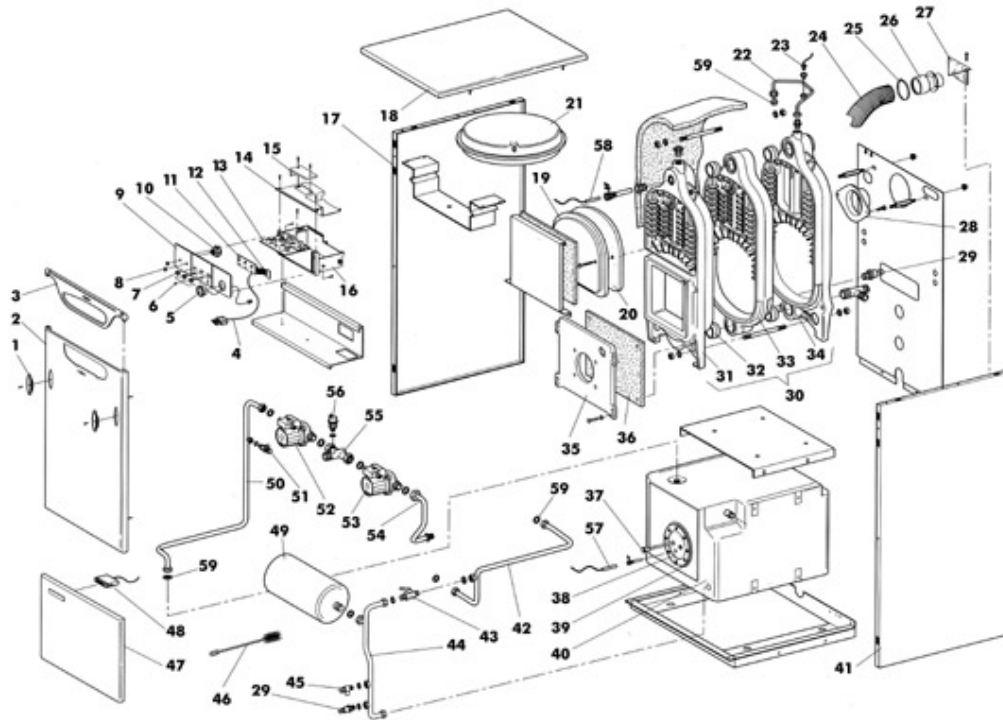


**BIA 30-90 Cod. 00905072**
**TAV. 1221**


P.	Codice	Descrizione	P.	Codice	Descrizione
1	01574650	MANIGLIA	2	01593430	PORTINA SUPERIORE
3	01574670	FRONTALINO PORTINA L=500	4	04032100	FRUTTO SPINA
5	04557500	Termoidrometro IMIT	6	04557710	Lente trasparenze SIGNAL LUX
7	01586910	Pomello con freccia	8	01586920	TAPPO CRUSCOTTO
9	01586890	FRONTALE CRUSCOTTO	10	04558730	TERMOSTATO IMIT
11	04559830	SCHEDA DI CONTROLLO	12	01579290	CAVO FLAT
13	04559820	SCHEDA BASE	14	01576970	COPERCHIO SCATOLA CRUSCOTTO
15	01577450	COPERCHIO ISPEZIONE CRUSCOTTO	16	01568660	Scatola cruscotto
17	01593330	FIANCO SX	18	01593420	CAPPELLO
19	F3330212	PORTINA PER PULIZIA	20	F3531634	ISOLANTE PORTINA
21	04555740	VASO DI ESPANSIONE 521/T 10 LT.	22	01559000	TUBO VASO DI ESPANSIONE
23	04516500	Valvola per idrometro D.1/2"	24	04560000	TUBO IN ALLUMINIO FLESSIBILE 0,5 MT.
25	04031750	FASCETTA D. 62-82	26	04564830	TRONCHETTO SCARICO FUMI D. 80
27	01593760	STAFFA SUPPORTO TRONCHETTO DI ASPIRAZIONE	28	F3310060	ATTACCO CAMINO D. 130-140
29	04550830	RUBINETTO SCARICO OTT. D. 1/2"	30	08514090	G/CORPO 3 ELEMENTI
31	F3300492	TESTATA ANTERIORE	32	F3420400	Bicono
33	F3300472	ELEMENTO INTERMEDIO	34	F3300471	TESTATA POSTERIORE
35	F3320150	PORTINA PORTABRUCIATORE	36	F3532137	ISOLANTE PORTINA PORTABRUCIATORE
37	01528740	GRUPPO ANODO 3/4" 22X300	38	04552890	FLANGIA BOLLITORE D. 190
39	04559970	GUARNIZIONE FLANGIA BOLLITORE	40	04551390	BOLLITORE CALDAIA COMPACT
41	01593270	FIANCO DX	42	01593220	TUBO BOLLITORE/CALDAIA
43	04558660	VALVOLA SFERA M/M D. 3/8"	44	01593180	TUBO CIRCUITO SANITARIO
45	04519020	VALVOLA DI SICUREZZA D. 1/2" M 6 ATE	46	04552180	SCOVOLO DI PULIZIA

**BIA 30-90 Cod. 00905072**
**TAV. 1221**


P.	Codice	Descrizione	P.	Codice	Descrizione
47	01593410	PORTINA INFERIORE	48	04552570	TERMOSTATO RETTANGOLARE 022124 (S924) C1500
49	04557830	VASO SANITARIO 3 LT. D. 125	50	01593210	TUBO CIRCOLATORE/BOLLITORE
51	04503980	Valvola sicurezza 3 bar	52	04555750	CIRCOLATORE D. 1 1/2" LARS 25/6-3-PR-9
53	04553650	CIRCOLATORE WILD RS 25/6-3-PR-3-779210	54	01593200	TUBO CIRCOLATORE/MANDATA IMPIANTO
55	01559010	TRONCHETTO DI MANDATA	56	04551920	VALVOLA SFOGO ARIA D. 3/8"
57	04563600	SONDA NTC L=1900	58	04564560	SONDA IMMERSA L=1000
59	01519000	Guarnizione D. 1/2"	59	01539220	Guarnizione D. 3/8"
59	01519010	Guarnizione D. 3/4"	59	01553240	Guarnizione D. 1"
59	01519020	GUARNIZIONE D. 1 1/2"			