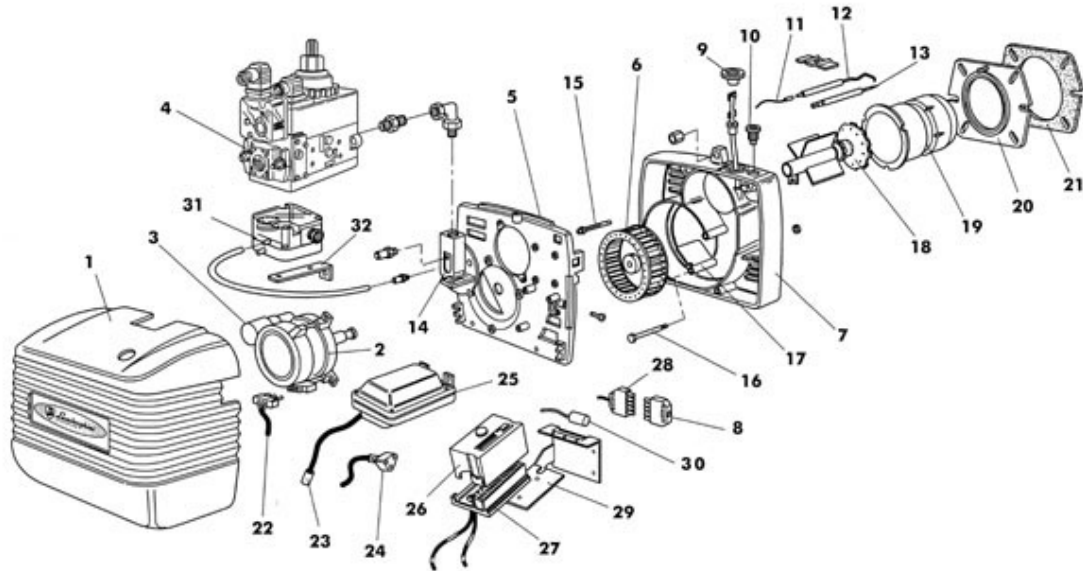


EM 3 E Cod. 98.00092.1

TAV. 368-1


P.	Codice	Descrizione	P.	Codice	Descrizione
1	01107320	Cofano	2	01100880	Motore
3	04035130	Condensatore	4	04034160	Valv. DUNGS MB-DLE 405 200-360 mbar
4	04036070	V.E. DUNGS MB - DLE 403 200 mbar	4	04036050	V.E. DUNGS BM 771 20-30 mbar
5	01111020	Piastra componenti	6	04031810	Ventola
7	01110040	Corpo bruciatore	8	04034340	Connettore
9	01078030	Pignone perno bandella	10	01078040	Vite regolazione aria
11	01070100	Cavo elett.di controllo	12	04032190	Elettrodo di controllo
13	04018510	Elettrodo di accensione	14	01092300	Flangia linea gicleur
15	01080580	Vite regolazione	16	01111030	Perno bandella
17	01077830	Bandella atmosferica	18	01092320	G/testata
19	01095750	Boccaglio	20	01077770	Flangia attacco caldaia
21	01077850	Guarnizione isolante	22	01069620	Cavo spina motore
23	01096510	Cavo elettrodo	24	01080680	Cavo trasformatore
25	04032110	Trasformatore	26	04042480	App. Siemens LME
27	04015510	Zoccolo	28	04034350	Connettore
29	01107240	Staffa apparecchiatura	30	04034710	Filtro antisturbo
31	04034140	Pressostato aria	32	01106140	Staffa pressostato aria