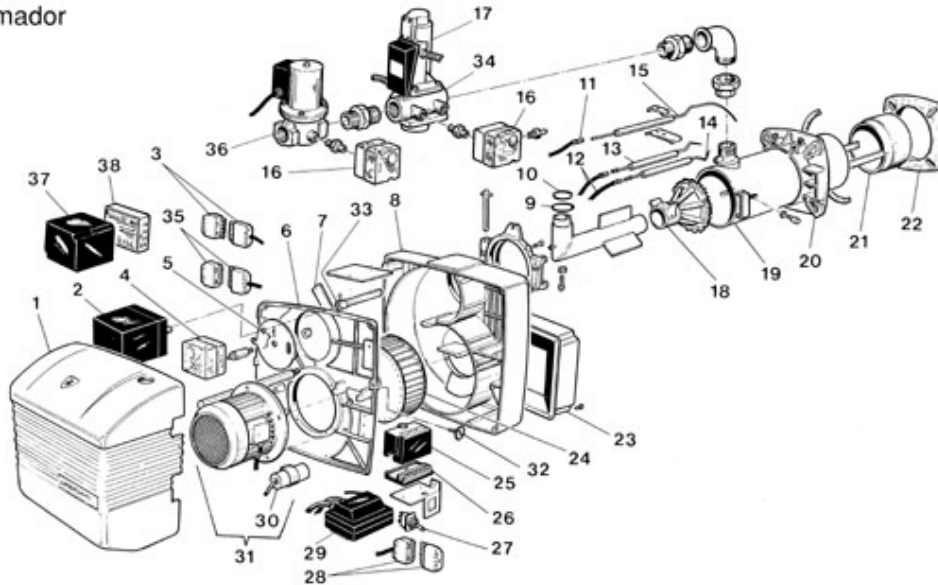


Bruciatore **EM40/2** Cod. 850600
 Burner **EM40/2 - U** 850700
 Brûleur
 Quemador

TAV.282


P.	Codice	Descrizione	P.	Codice	Descrizione
1	01085220	COFANO	1	01086720	COFANO
2	04032830	SERVOCOMANDO	3	01085500	G/PRESA RAMPA
4	04007310	PRESS.ARIA DUNGS	5	04032970	G/FLANGIA LINEA GICL. F 224595
6	01085410	PIASTRA COMPONENTI LAVORATA	6	01086680	PIASTRA COMPONENTI LAVORATA
7	04032890	VETRINO REG.ARIA	8	01085400	CORPO BRUCIATORE LAVORATO
9	01068250	Guarnizione tubo alimentazione	10	03080410	Guarnizione OR
11	01084970	CAVO ELETTRODO DI CONTROLLO	12	01085450	CAVO ELETTRODO 4/6 L=650
13	04016970	Elettrodo destro	14	04016980	Elettrodo sinistro
15	04032790	Elettrodo di controllo	16	04010660	Press. gas
17	04018110	SERVOMOTORE SKP	18	01084920	G/testata
19	01084940	G/tubo convogliatore	20	01065910	Flangia attacco caldaia
21	01084950	Boccaglio	22	01065920	Guarnizione isolante
23	01085420	Coperchio aria	24	04032690	VENTOLA
25	04031920	App. tipo LGB 22.	26	04015510	Zoccolo
27	04703340	INTERRUTTORE MATSUSHITA T10 6A	28	08027060	G/PRESA - SPINA ALIMENTAZIONE
29	04032700	Trasformatore	30	04016890	CONDENSATORE 14 MICROF.
31	01085440	MOTORE 370W	32	01015120	VITE FISSAGGIO COFANO
33	01085100	PERNO BANDELLA	34	04018770	Corpo 1 1/2" VGG10
35	01086620	G/PRESA RAMPA VS-PGCT	36	04007790	V.E. HONEYWELL
37	04017560	CONTROLLO TENUTA LDU	38	04017570	ZOCOLO AGM 11 PER LDU