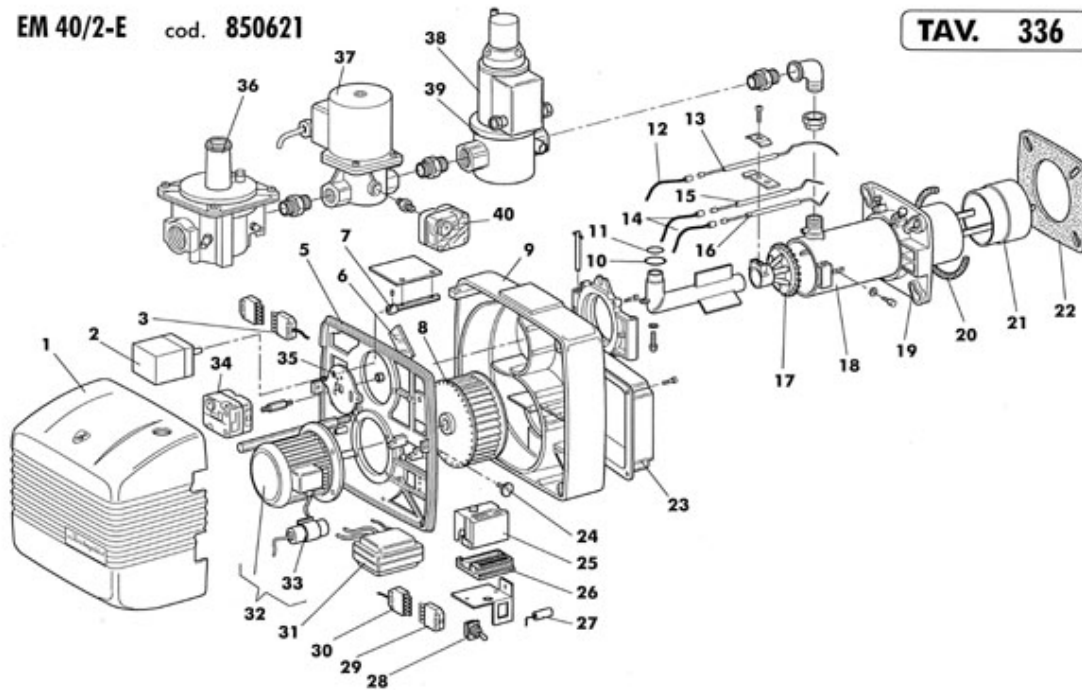


EM 40/2-E cod. 850621

TAV. 336



P.	Codice	Descrizione	P.	Codice	Descrizione
1	01094780	COFANO	2	04032830	SERVOCOMANDO
3	04034340	Connettore	4	04034350	Connettore
5	01085410	PIASTRA COMPONENTI LAVORATA	6	04032890	VETRINO REG.ARIA
7	01085100	PERNO BANDELLA	8	04032690	VENTOLA D.180 X 68
9	01085400	CORPO BRUCIATORE LAVORATO	10	01068250	Guarnizione tubo alimentazione
11	03080410	Guarnizione OR	12	01084970	CAVO ELETTRODO DI CONTROLLO
13	04032790	Elettrodo di controllo	14	01103980	Cavo elettrodo
15	04016970	Elettrodo destro	16	04016980	Elettrodo sinistro
17	01084920	G/testata	18	01084940	G/tubo convogliatore
19	01065910	Flangia attacco caldaia	20	01065930	Corda isolante
21	01084950	Boccaglio	22	01065920	Guarnizione isolante
23	01085420	Coperchio aria	24	01015120	VITE FISSAGGIO COFANO
25	04031920	App. tipo LGB 22.	26	04015510	Zoccolo
27	04034710	Filtro antidisturbo	28	04703340	INTERRUTTORE MATSUSHITA T10 6A
29	04034350	Connettore	30	04034340	Connettore
31	04032700	Trasformatore	32	01085440	MOTORE 370W
33	04016890	CONDENSATORE	34	04034510	Pressostato aria
35	04032970	G/FLANGIA LINEA GICL. F 224595	36	04007750	FILTRO STABILIZZ. 1 1/2"
37	04007790	V.E. HONEYWELL	38	04018110	SERVOMOTORE SKP
39	04018770	Corpo 1 1/2" VGG10	40	04010660	Press. gas