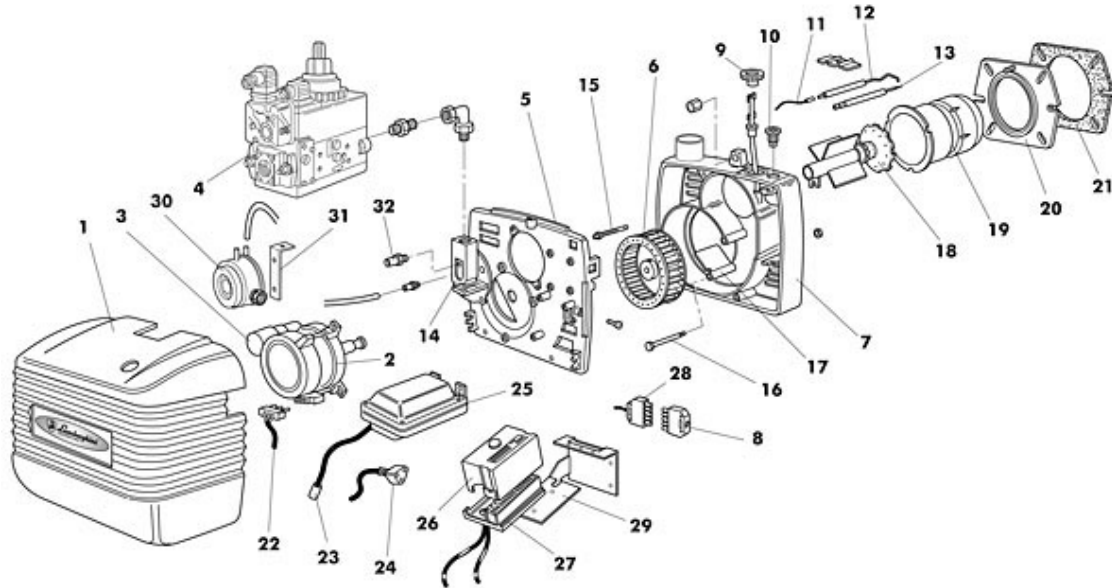


EM 6 N ST-E Cod. 98.00203.1
TAV. 468-1


P.	Codice	Descrizione	P.	Codice	Descrizione
1	01092340	Cofano	2	01118440	Motore
3	04035130	Condensatore	4	04041300	Valvola DUNGS GB-E 055
4	04034160	Valv. DUNGS MB-DLE 405 200-360 mbar	4	04036070	V.E. DUNGS MB - DLE 403 200 mbar
5	01120430	Piastra componenti	6	04041170	Ventola
7	01120460	Corpo bruciatore	8	04032100	FRUTTO SPINA
9	01078030	Pignone perno bandella	10	01078040	Vite regolazione aria
11	01070100	Cavo elett.di controllo	12	04032190	Elettrodo di controllo
13	04018510	Elettrodo di accensione	14	01092370	Flangia linea gicleur
15	01080580	Vite regolazione	16	01111050	Perno bandella
17	01080900	Bandella atmosferica	18	01124500	G/testata
19	01079840	Boccaglio	20	01077770	Flangia attacco caldaia
21	01077850	Guarnizione isolante	22	01069620	Cavo spina motore
23	01127260	Cavo elettrodo	24	01080680	Cavo trasformatore
25	04032110	Trasformatore	26	04042480	App. Siemens LME
27	04015510	Zoccolo	28	04034220	Presa 7 poli
29	01077860	STAFFA APPARECCHIATURA	30	04041700	Pressostato aria
31	01106140	Staffa pressostato aria	32	04503890	Presa di pressione