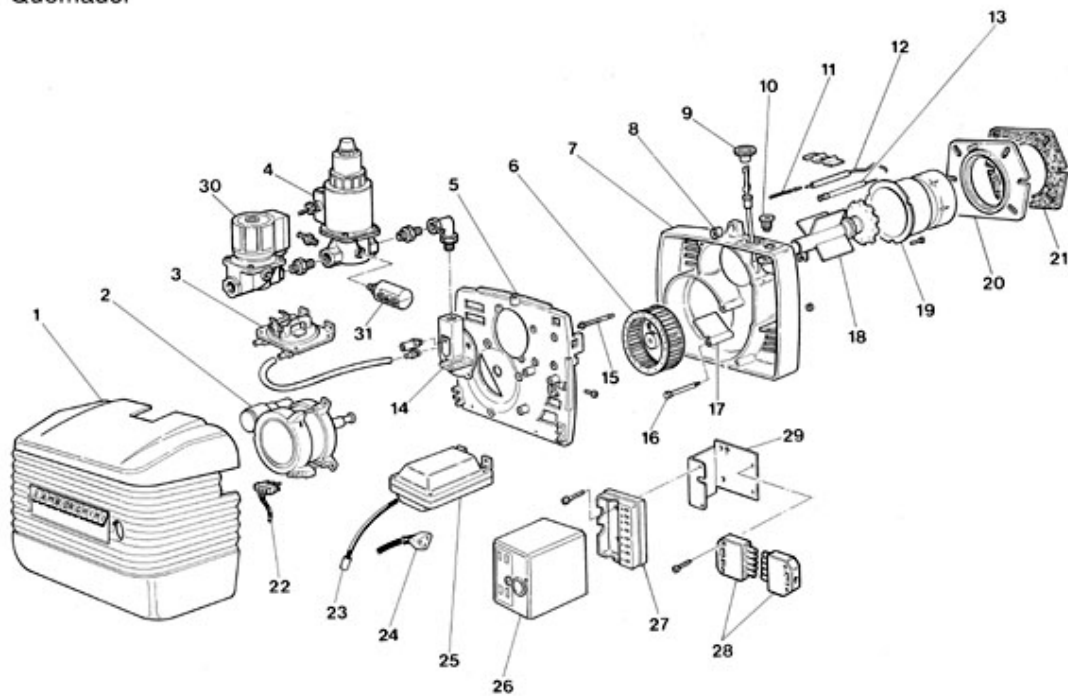


Bruciatore EM6 **Cod. 850100**
Burner
Brûleur
Quemador

TAV. 283


P.	Codice	Descrizione	P.	Codice	Descrizione
1	01085140	COFANO AUTOESTINGUENTE	2	01087700	MOTORE
3	04550470	PRESS.HONEY	4	04032450	VE HONEYWELL
5	01080820	PIASTRA COMPONENTI	6	04031820	VENTOLA D.120 X 42
7	01080810	CORPO BRUCIATORE	8	01077920	DADO BLOCCAGGIO BRUCIATORE
9	01078030	Pignone perno bandella	10	01078040	Vite regolazione aria
11	01070100	Cavo elett.di controllo	12	04032190	Elettrodo di controllo
13	04018510	Elettrodo di accensione	14	01087720	FLANGIA LINEA GICLEUR
15	01080580	Vite regolazione	16	01080910	PERNO BANDELLA
17	01080900	Bandella atmosferica	18	01087810	G/TESTATA
19	01079840	Boccaglio	20	01077770	Flangia attacco caldaia
21	01077850	Guarnizione isolante	22	01069620	Cavo spina motore
23	01080470	CAVO ELETTRODO 4/6 L=340	24	01080680	Cavo trasformatore
25	04032110	Trasformatore	26	04019020	APP.BRAHMA
27	04019040	BASE TIPO B	28	08027050	G/PRESA SPINA
29	01087790	STAFFA APPARECCH.SPINA	30	04016850	VE BRAHMA
31	04018900	PRESSOSTATO GAS			