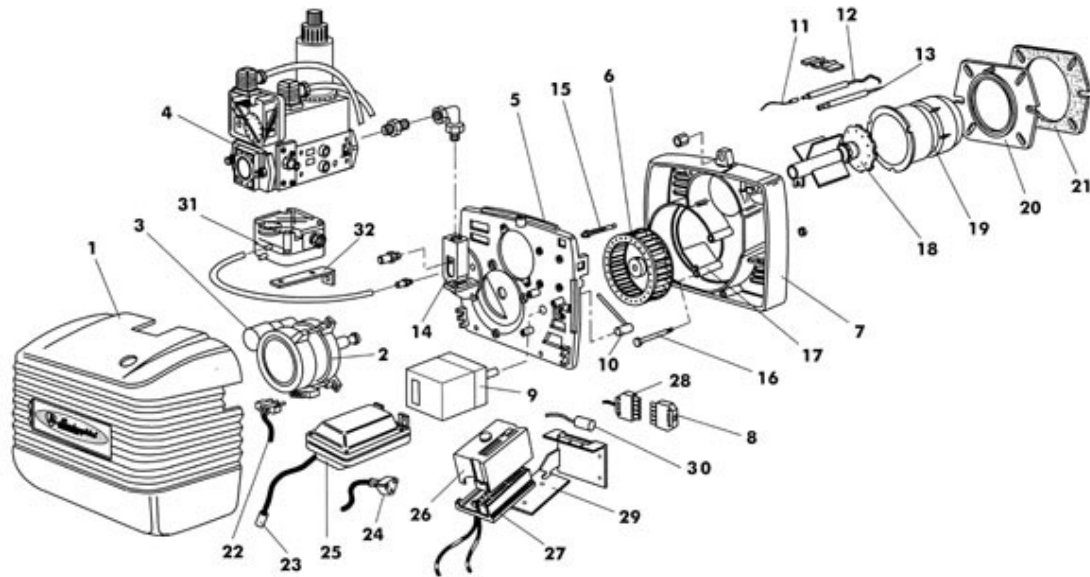


EM 9/2 E Cod. 98.00099.1

**TAV. 373-1**


P.	Codice	Descrizione	P.	Codice	Descrizione
1	01100870	CARCASA	2	01100880	Motore
3	04035130	CONDENSADOR	4	04036080	Valv DUNGS MB-ZRDLE 405 (D3)
5	01100330	PLACA DE COMPONENTES	6	04035170	Ventola
7	01110060	Corpo bruciatore	8	04034340	Connettore
9	04035110	SERVOMOTOR	10	01100370	Perno motorino-bandella
11	01070100	Cavo elett.di controllo	12	04033420	Elettrodo di controllo
13	04018510	Elettrodo di accensione	14	01092880	Flangia linea gicleur
15	01080580	Vite regolazione	16	01100350	Perno bandella
17	01100360	Bandella atmosferica	18	01092890	G/testata
19	01088580	Boccaglio	20	01086800	Flangia attacco caldaia
21	01087080	Guarnizione isolante	22	01069620	Cavo spina motore
23	01096520	Cavo elettrodo	24	01080680	Cavo trasformatore
25	04032110	Trasformatore	26	04042480	App. Siemens LME
27	04015510	Zoccolo	28	04034350	Connettore
29	01100410	Staffa apparecchiatura	30	04034710	Filtro antisturbo
31	04034140	Pressostato aria	32	01106140	Staffa pressostato aria