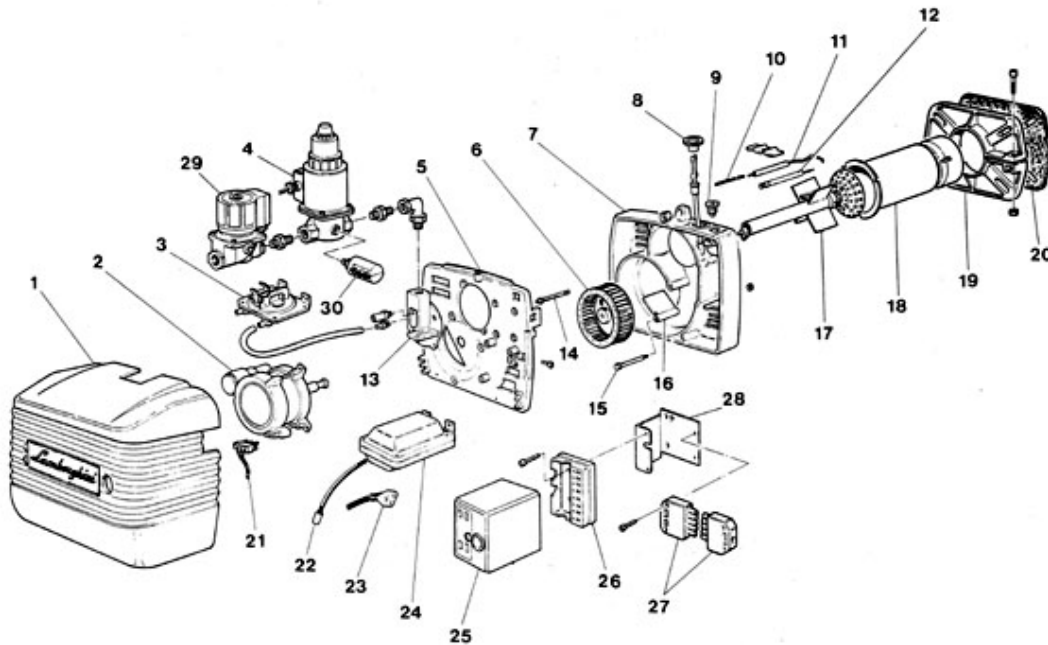


Bruciatore **EM9** Cod. **850200**
 Burner
 Brûleur
 Quemador

TAV. 284



P.	Codice	Descrizione	P.	Codice	Descrizione
1	01085140	COFANO AUTOESTINGUENTE	2	01087700	MOTORE
3	04550470	PRESS.HONEY	4	04032450	VE HONEYWELL
5	01082950	PIASTRA COMPONENTI	6	04032290	Ventola D.127 x 50 D.
7	01082940	CORPO BRUCIATORE	8	01078030	Pignone perno bandella
9	01078040	Vite regolazione aria	10	01070100	Cavo elett.di controllo
11	04033420	Elettrodo di controllo	12	04018510	Elettrodo di accensione
13	01088520	FLANGIA LINEA GICLEUR	14	01080580	Vite regolazione
15	01080910	PERNO BANDELLA	16	01080900	Bandella atmosferica
17	01088570	G/TESTATA	18	01088580	Boccaglio
19	01086800	Flangia attacco caldaia	20	01087080	Guarnizione isolante
21	01069620	Cavo spina motore	22	01080470	CAVO ELETTRODO 4/6 L=340
23	01080680	Cavo trasformatore	24	04032110	Trasformatore
25	04019020	APP.BRAHMA	26	04019040	BASE TIPO B
27	08027050	G/PRESA SPINA	28	01087790	STAFFA APPARECCH.SPINA
29	04007890	V.E. HONEYWELL	30	04018900	PRESSOSTATO GAS