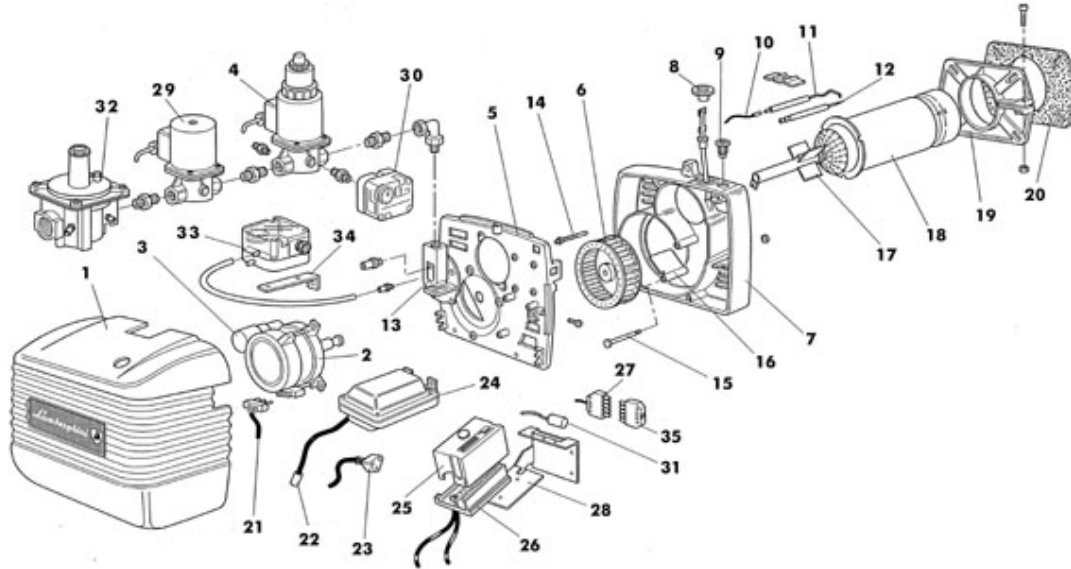


**EM 9 - E cod. 850250**
**TAV. 332**


P.	Codice	Descrizione	P.	Codice	Descrizione
1	01092340	Cofano	2	01087700	MOTORE 70W
3	04032060	Condensatore 4 mF	4	04032450	VE HONEYWELL
5	01082950	PIASTRA COMPONENTI	6	04032290	Ventola D.127 x 50 D.
7	01082940	CORPO BRUCIATORE	8	01078030	Pignone perno bandella
9	01078040	Vite regolazione aria	10	01070100	Cavo elett.di controllo
11	04033420	Elettrodo di controllo	12	04018510	Elettrodo di accensione
13	01092880	Flangia linea gicleur	14	01080580	Vite regolazione
15	01080910	PERNO BANDELLA	16	01080900	Bandella atmosferica
17	01092890	G/testata	18	01088580	Boccaglio
19	01086800	Flangia attacco caldaia	20	01087080	Guarnizione isolante
21	01069620	Cavo spina motore	22	01096520	Cavo elettrodo
23	01080680	Cavo trasformatore	24	04032110	Trasformatore
25	04034860	App LGB	26	04015510	Zoccolo
27	04034350	Connettore	28	01077860	STAFFA APPARECCHIATURA
29	04007890	V.E. HONEYWELL	30	04010660	Press. gas
31	04034710	Filtro antidisturbo	32	04008230	FILTRO STABILIZZATORE
33	04034150	Pressostato aria	34	01092310	Staffa pressostato aria
35	04034340	Connettore			