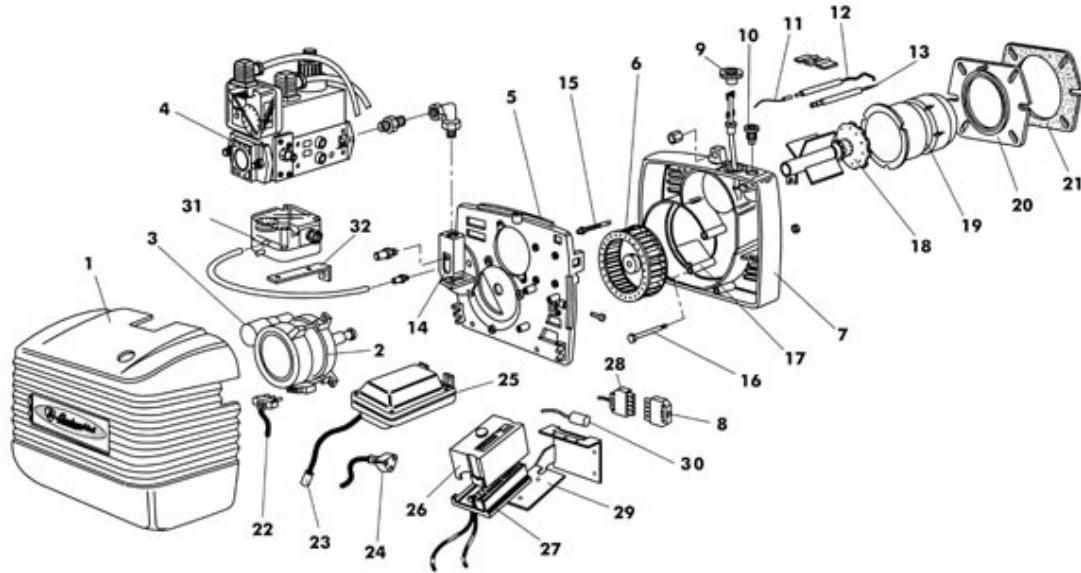


EM 9 E Cod. 98.00098.1
TAV. 370-1


P.	Codice	Descrizione	P.	Codice	Descrizione
1	01092340	Cofano	2	01100880	Motore
3	04035130	Condensatore	4	04034160	Valv. DUNGS MB-DLE 405 200-360 mbar
4	04036070	V.E. DUNGS MB - DLE 403 200 mbar	5	01111060	Piastra componenti
6	04035170	Ventola	7	01110060	Corpo bruciatore
8	04034340	Connettore	9	01078030	Pignone perno bandella
10	01078040	Vite regolazione aria	11	01070100	Cavo elett.di controllo
12	04033420	Elettrodo di controllo	13	04018510	Elettrodo di accensione
14	01092880	Flangia linea gicleur	15	01080580	Vite regolazione
16	01111050	Perno bandella	17	01080900	Bandella atmosferica
18	01092890	G/testata	19	01088580	Boccaglio
20	01086800	Flangia attacco caldaia	21	01087080	Guarnizione isolante
22	01069620	Cavo spina motore	23	01096520	Cavo elettrodo
24	01080680	Cavo trasformatore	25	04032110	Trasformatore
26	04042480	App. Siemens LME	27	04015510	Zoccolo
28	04034350	Connettore	29	01107240	Staffa apparecchiatura
30	04034710	Filtro antidisturbo	31	04034150	Pressostato aria
32	01106140	Staffa pressostato aria			