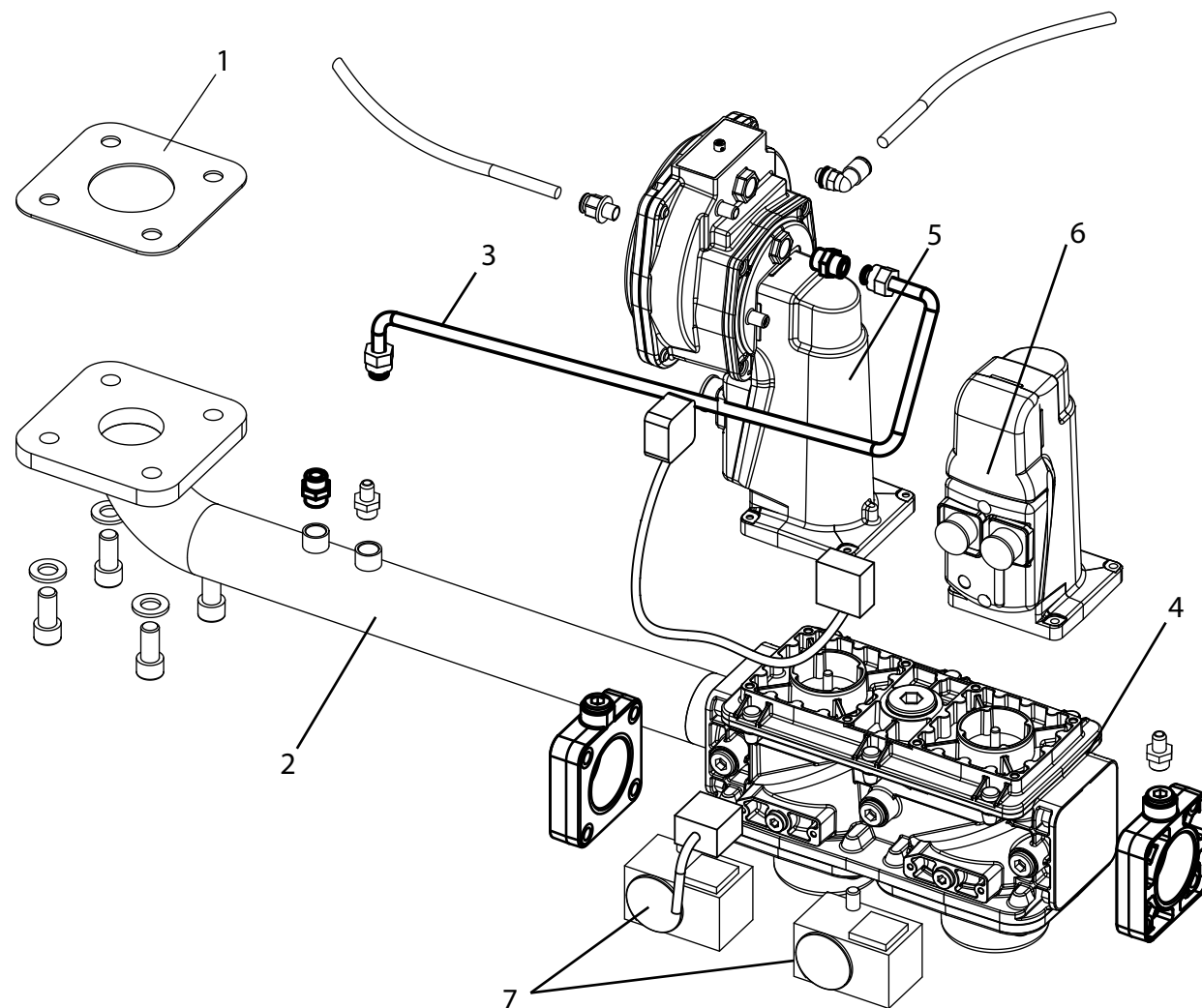


TAV. 0519 - Cod. 08027670-08027710 KIT GRUPPO VALVOLA VGD 20.503 Gennaio 11



1 - 01134670 Guarnizione flangia tubo gas

2 - 01135880 Tubo gas d. 2"

3 - 01139910 Tubo prelievo gas

4 - 04044370 Valvola gas VGD 20.503 (completa di flange AGA51)

5 - 04043180 Servomotore SKP 75.003E2

6 - 04043190 Servomotore SKP 15.000E2

7 - 04040790 Pressostato gas DUNGS GW50A6