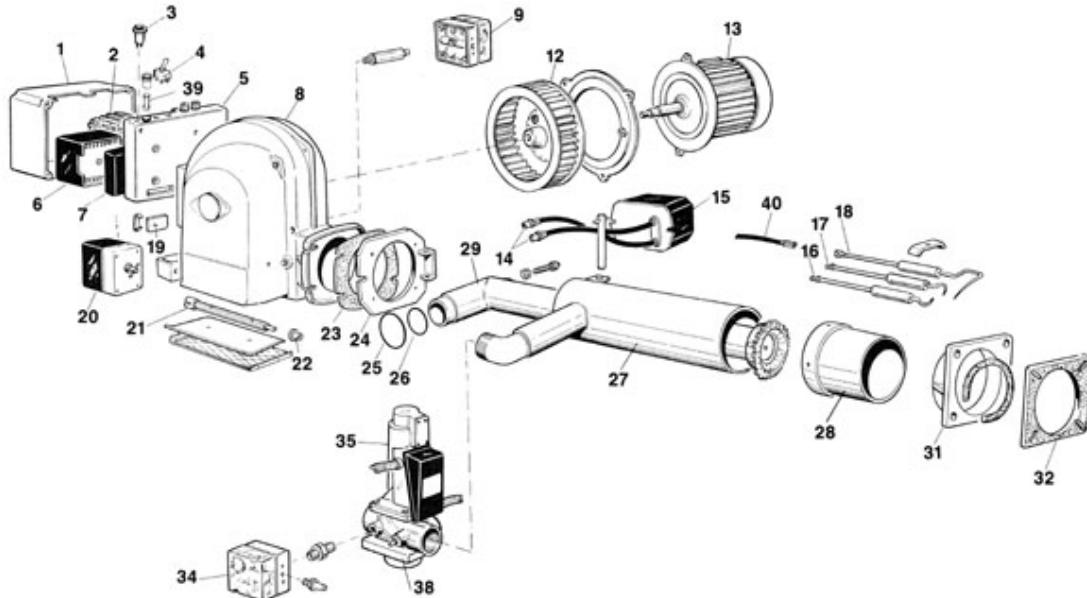


Bruciatore 140PM/2-1-2" - Cod. 831480
Burner 210PM/2-1-2" - Cod. 831580
Brûleur
Quemador

TAV. 263


P.	Codice	Descrizione	P.	Codice	Descrizione
1	01084620	COPERCHIO APPARECCHIATURA	2	04703370	Contattore
4	04703340	INTERRUTTORE MATSUSHITA T10 6A	6	04019080	App. LFL
7	04019090	Base apparecchiatura	9	04007310	PRESS.ARIA DUNGS
12	04001980	Ventola	12	04019520	Ventola
13	01009391	Motore	13	01074610	Motore
14	01074970	Cavo elettrodo	15	01082840	TRANSFORMADOR
16	04031460	Elettrodo sinistro	17	04031450	Elettrodo destro
18	04019600	Elettrodo di controllo	18	04031170	Elettrodo di controllo
19	01010380	Vetrino	20	01084180	Servocomando SQN
21	01079080	ALBERO BANDELLA	23	01072920	GUARNIZIONE CORPO
25	01074700	Guarnizione tubo di alimentazione	26	03001270	OR 6287
28	01074830	BOCCAGLIO	28	01074590	BOCCAGLIO
29	01074760	G/TESTATA	29	01074420	G/TESTATA
31	01007910	Semiflangia	31	01075070	Semiflangia
32	01007970	Guarnizione isolante	32	01007881	Guarnizione isolante
34	04010660	Press. gas	35	04018110	SERVOMOTORE SKP
38	04018130	Corpo 2" VGG10	39	01000200	FUSIBILE ECZ
40	01074980	CAVO ELETTRODO DI CONTROLLO			