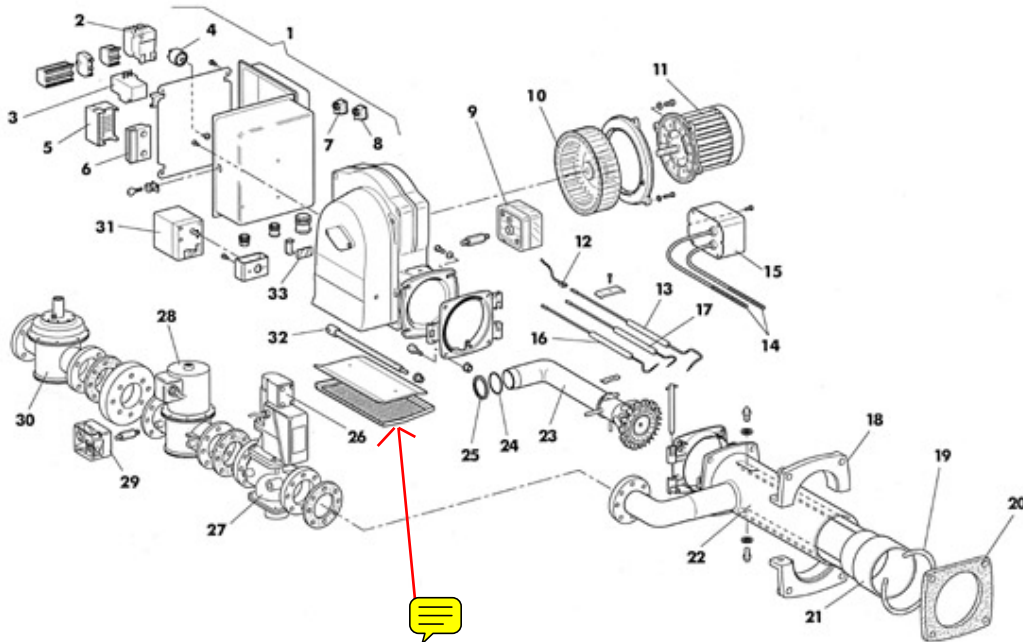


140 PM/2 - 2" - E
Cod. 835312
TAV. 342
140 PM/2 - 65 - E
Cod. 835322


P.	Codice	Descrizione	P.	Codice	Descrizione
1	08014660	G/QUADRO ELETTRICO	2	04703370	Contattore
3	04703130	RELE' TERMICO RT1L 4-6,3 A	4	04034720	Filtro FLC 560501
5	04019080	App. LFL	6	04019090	Base apparecchiatura
7	04033970	PULSANTE RIARMO R 334	8	04033860	Interuttore bipolare luminoso
9	04034600	Pressostato aria	10	04001980	Ventola
11	01009391	Motore	12	01103440	Cavo elettrodo di controllo
13	04019600	Elettrodo di controllo	14	01075950	Cavo elettrodo
15	01082840	TRANSFORMADOR	16	04031460	Elettrodo sinistro
17	04031450	Elettrodo destro	18	01007910	Semiflangia
19	01007920	Corda isolante	20	01007970	Guarnizione isolante
21	01095900	Boccaglio	22	01103320	G/TUBO CONVOGLIATORE 2"
22	01103330	G/TUBO CONVOGLIATORE DN 65	23	01096110	G/testata
24	03001270	OR 6287	25	01074700	Guarnizione tubo di alimentazione
26	04018110	SERVOMOTORE SKP	27	04018130	Corpo 2" VGG10
27	04034100	Corpo DN65 VGF10	28	04018200	V.E. HONEYWELL
28	04007800	Valvola di sicurezza	29	04010660	Press. gas
30	04018480	STABILIZ.ROSSA-NEUTRA	30	04007760	FILTRO STABILIZZ. 2"
31	01084180	Servocomando SQN	32	01079080	ALBERO BANDELLA
33	01010380	Vetrino			