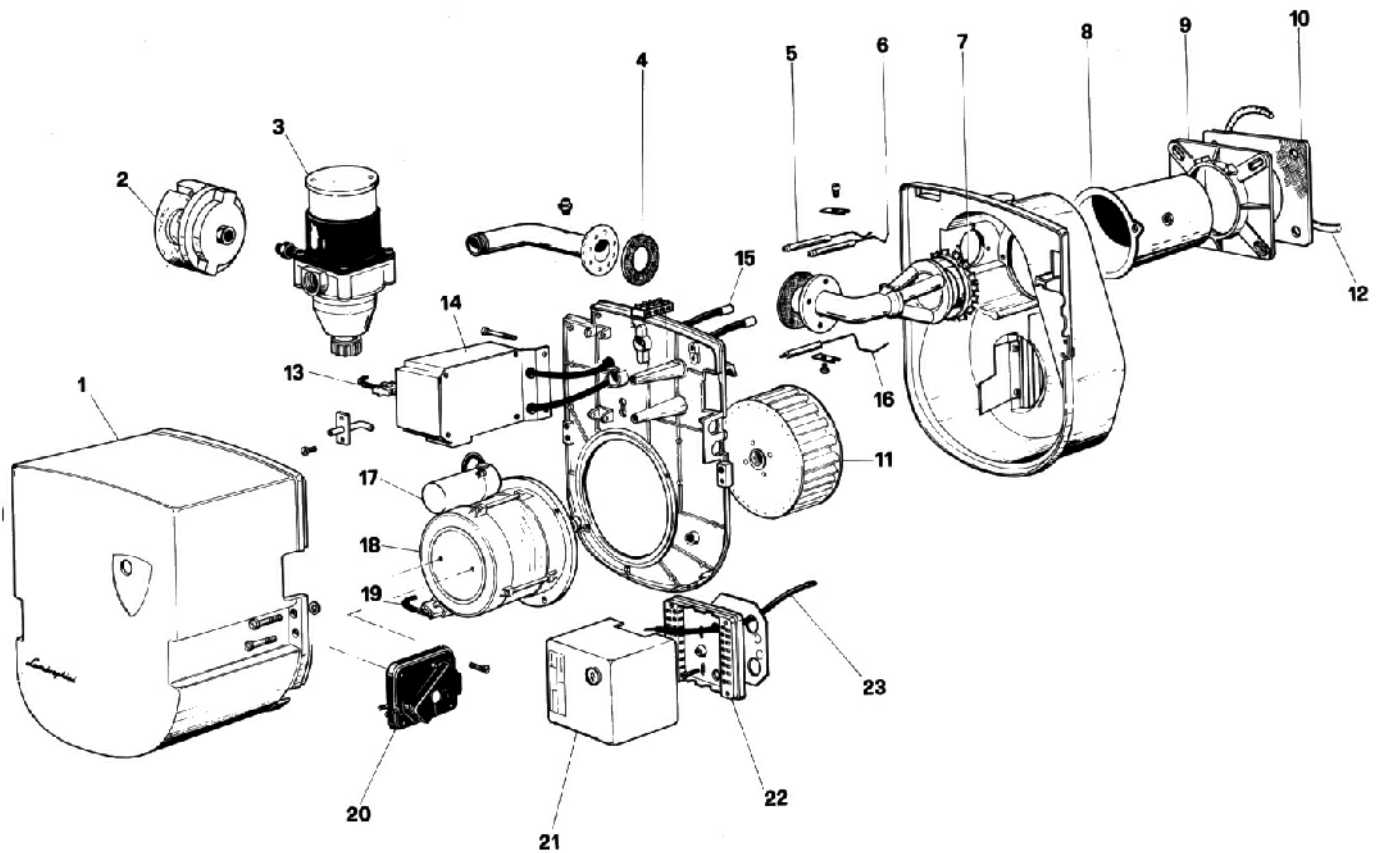




14 PM - Cod. 830200



Pos.	Cod.	Denominación
1	1.04618.0	Tapa
2	4.01066.0	Presos. gas DUNGS GW 50
3	4.00589.0	VE Funz. ITT SA202 KVS 204
4	1.06795.0	Junta
5	4.01725.0	Electrodo derecho
6	4.01724.0	Electrodo izquierdo
7	1.06790.0	Anillo deflector
8	1.06791.0	Boca de fuego
9	1.06753.0	Brida sujeción a la caldera
10	1.06758.0	Junta aislante
11	4.01718.0	Turbina
12	1.05219.0	Cuerda aislador

Pos.	Cod.	Denominación
13	1.06963.0	Cable transformador
14	4.01046.0	Transformador
15	1.06941.0	Cable electrodo
16	4.01726.0	Electrodo de control
17	4.01556.0	Condensador 4 mF
18	1.06797.0	Motor W 100 V 220/50
19	1.06962.0	Cable motor
20	4.01220.0	Presost. DUNGS LGW A1
21	8.01043.0	Program. NUOVA A 2000
22	8.01005.0	Base programador
23	1.07010.0	Cable electrodo de control