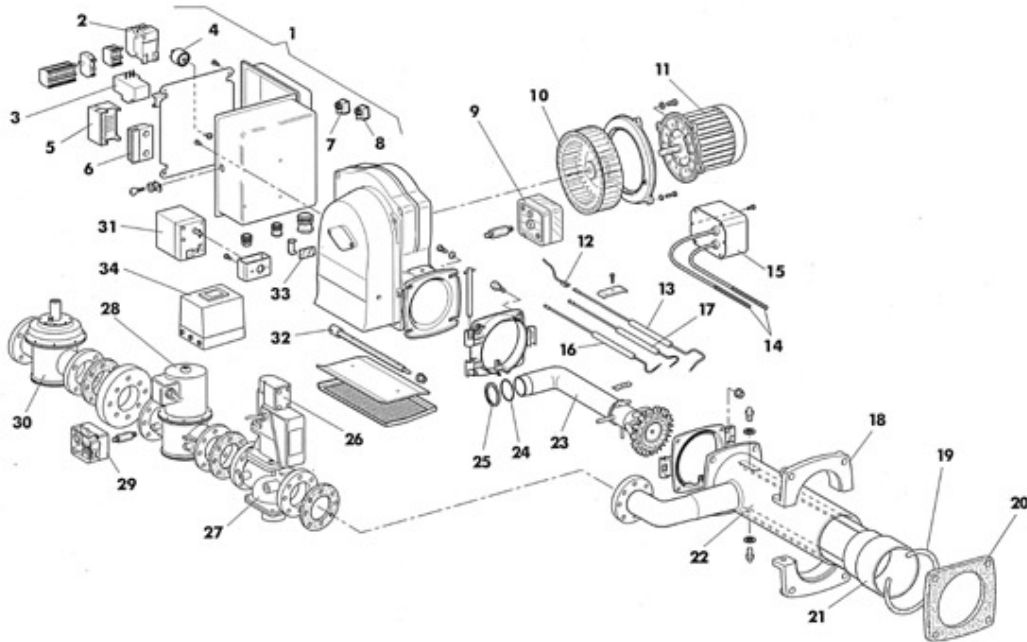


210 PM/2 - 2" - E Cod. 835412
210 PM/2 - 80 - E Cod. 835422
TAV. 343


P.	Codice	Descrizione	P.	Codice	Descrizione
1	08014660	G/QUADRO ELETTRICO	2	04703370	Contattore
3	04703130	RELE' TERMICO RT1L 4-6,3 A	4	04034720	Filtro FLC 560501
5	04019080	App. LFL	6	04019090	Base apparecchiatura
7	04033970	PULSANTE RIARMO R 334	8	04033860	Interuttore bipolare luminoso
9	04034600	Pressostato aria	10	04019520	Ventola
11	01074610	Motore	12	01103440	Cavo elettrodo di controllo
13	04031170	Elettrodo di controllo	14	01075950	Cavo elettrodo
15	01082840	TRANSFORMADOR	16	04031460	Elettrodo sinistro
17	04031450	Elettrodo destro	18	01075070	Semiflanguia
19	01007820	Corda isolante	20	01007881	Guarnizione isolante
21	01096080	Boccaglio	22	01103300	G/TUBO CONVOGLIATORE 2"
22	01103360	G/TUBO CONVOGLIAT. DN80	23	01096190	G/testata
24	03001270	OR 6287	25	01074700	Guarnizione tubo di alimentazione
26	04018110	SERVOMOTORE SKP	27	04034110	Corpo DN80 VGF10
27	04018130	Corpo 2" VGG10	28	04007800	Valvola di sicurezza
28	04018210	V.E. HONEYWELL	29	04010660	Press. gas
30	04007760	FILTRO STABILIZZ. 2"	30	04007620	STABILIZZATORE DN100
31	01084180	Servocomando SQN	32	01079080	ALBERO BANDELLA
33	01010380	Vetrino	34	04018650	Controllo tenuta