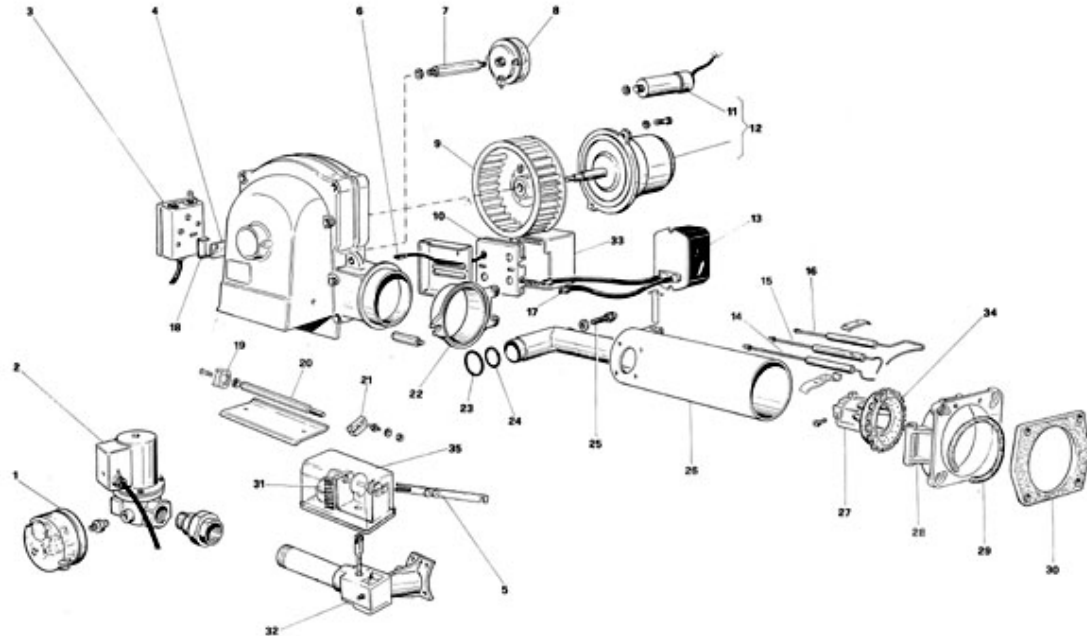


**GRUPPO COMPLESSIVO BRUCIATORE MOD. 25PM - TIPO 830300  
 25PM/M - TIPO 831000**
**TAV. 231**


P.	Codice	Descrizione	P.	Codice	Descrizione
1	04010660	Press. gas	2	04018640	V.E. HONEYWELL
3	08015800	G/SCATOLA RELE'	4	01010380	Vetrino
5	01071910	G/LEVA COMANDO BANDELLA	6	01066040	CAVO ELETTRODO DI CONTROLLO
7	01065860	RACCORDO PRESSOSTATO	8	04007310	PRESS.ARIA DUNGS
9	04003880	VENTOLA D.160 X 52	10	08010050	BASE APPARECCHIATURA
11	04014680	CONDENSATORE	12	01060880	MOTORE 0,20KW
13	01000364	TRASFORMATORE	14	04016980	Elettrodo sinistro
15	04016970	Elettrodo destro	16	04016990	ELETTRODO DI CONTROLLO
17	01066030	CAVO ELETTRODO	18	01065680	MOLLA VETRINO
19	01025731	MANOPOLA	20	01065820	ALBERO BANDELLA
21	01063690	GIUNTO SNODATO	22	01065770	FLANGIA CERNIERA
23	01068250	Guarnizione tubo alimentazione	24	03080410	Guarnizione OR
25	01068240	VITE FISS.TUBO ALIMENTAZIONE	26	01065780	TUBO CONVOGLIATORE
27	01065830	G/TESTATA	28	01065910	Flangia attacco caldaia
29	01065930	Corda isolante	30	01065920	Guarnizione isolante
31	08017670	G/COMANDO REG. ON.OFF. A2	31	08017650	G/COMANDO REG. MODUL. A2
32	08017630	G/REGOLATORE 1	33	08011190	APPARECCHIATURA NUOVA A 2000
35	01061650	COPERCHIO CAMME			