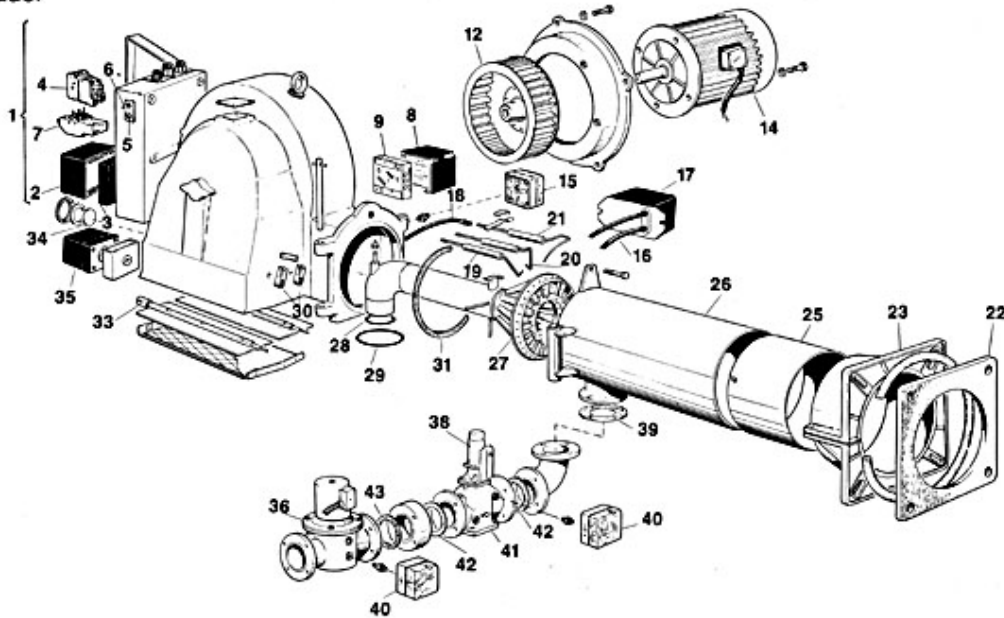


Bruciatore 310PM/2-U- 65 - Cod. 831780
Burner 310PM/2-U-100 - Cod. 831790
Brûleur
Quemador

TAV. 271


P.	Codice	Descrizione	P.	Codice	Descrizione
1	08010740	G/QUADRO ELETTRICO PER LFL	2	04019080	App. LFL
3	04019090	Base apparecchiatura	4	04019910	Contattore CA2F3
5	01010730	LAMPADINA ROSSA	6	04703340	INTERRUTTORE MATSUSHITA T10 6A
7	04019920	Relé termico	8	04017560	CONTROLLO TENUTA
9	04017570	ZOCCOLO AGM 11	12	04006410	Ventola 350 x 100
14	01075990	Motore	15	04007310	PRESS.ARIA DUNGS
16	01075950	Cavo elettrodo	17	01076270	TRASFORMATORE
18	01075960	Cavo elettrodo di controllo	19	04031530	Elettrodo sinistro
20	04031540	Elettrodo destro	21	04031120	Elettrodo di controllo
22	01053130	Guarnizione isolante	23	01076070	Flangia attacco
25	01076000	BOCCAGLIO	26	01075570	TUBO CONV.CON TRONCHETTO VE
27	01075590	G/testata	28	03001290	OR 6337
29	01075620	Guarniz. tubo alimentaz.	30	01078340	Forcella
31	01075630	Guarnizione corpo	33	01078360	Albero bandella
34	01504520	Vetro spia	35	01084180	Servocomando SQN
36	04018200	V.E. HONEYWELL 4065	36	04031190	V.E. HONEYWELL 4100
38	04018110	SERVOMOTORE SKP	39	09004180	Guarnizione DN 100-PN6
40	04010660	Press. gas	41	04018120	CORPO VE-VGF10-654P-DN65
41	04019670	CORPO VE-VGF10.804P-DN80	42	09000970	Guarnizione DN 65-PN10
42	09000870	Guarnizione DN 80-PN10	43	09001190	GUARNIZ.DN 100-PN 10 UNI 2229