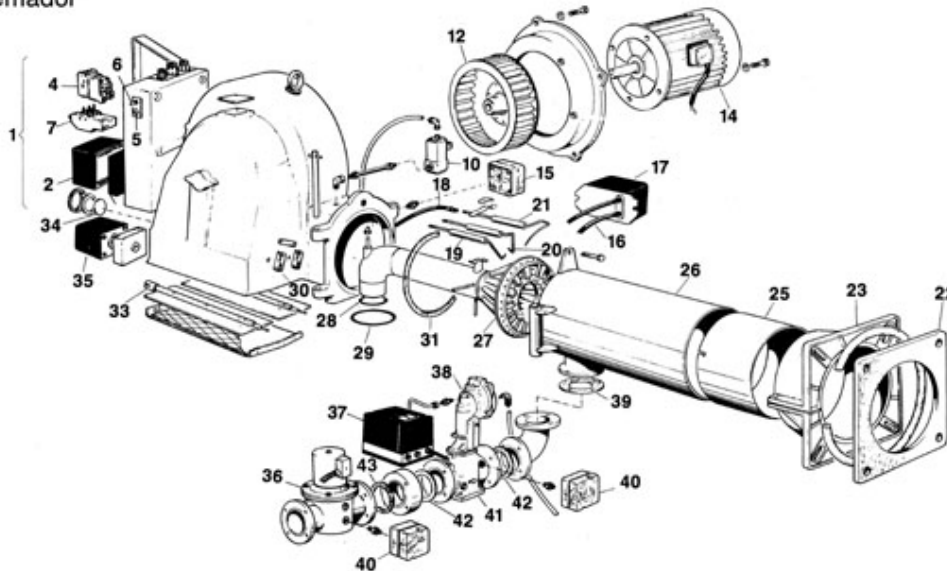


Bruciatore **310PM/M-U- 65** - Cod. 831821
 Burner **310PM/M-U-100** - Cod. 831811
 Brûleur
 Quemador

TAV. 275


P.	Codice	Descrizione	P.	Codice	Descrizione
1	08010740	G/QUADRO ELETTRICO PER LFL	2	04019080	App. LFL
3	04019090	Base apparecchiatura	4	04019910	Contattore CA2F3
5	01010730	LAMPADINA ROSSA	6	04703340	INTERRUTTORE MATSUSHITA T10 6A
7	04019920	Relé termico	10	04031090	V.E. AR E2-1A-1/8 LP0338 COIL A
12	04006410	Ventola 350 x 100	14	01075990	Motore
15	04007310	PRESS.ARIA DUNGS	16	01075950	Cavo elettrodo
17	01076270	TRASFORMATORE	18	01075960	Cavo elettrodo di controllo
19	04031530	Elettrodo sinistro	20	04031540	Elettrodo destro
21	04031120	Elettrodo di controllo	22	01053130	Guarnizione isolante
23	01076070	Flangia attacco	25	01076000	BOCCAGLIO
26	01075570	TUBO CONV.CON TRONCHETTO VE	27	01075590	G/testata
28	03001290	OR 6337	29	01075620	Guarniz. tubo alimentaz.
30	01078340	Forcella	31	01075630	Guarnizione corpo
33	01078360	Albero bandella	34	01504520	Vetro spia
35	01075330	Servocomando SQN	36	04018200	V.E. HONEYWELL 4065
36	04031190	V.E. HONEYWELL 4100	37	04018650	Controllo tenuta
38	04019440	Servomotore SKP	39	09004180	Guarnizione DN 100-PN6
40	04010660	Press. gas	41	04018120	CORPO VE-VGF10-654P-DN65
41	04019670	CORPO VE-VGF10.804P-DN80	42	09000870	Guarnizione DN 80-PN10
42	09000970	Guarnizione DN 65-PN10	43	09000970	Guarnizione DN 65-PN10
43	09001190	GUARNIZ.DN 100-PN 10 UNI 2229			