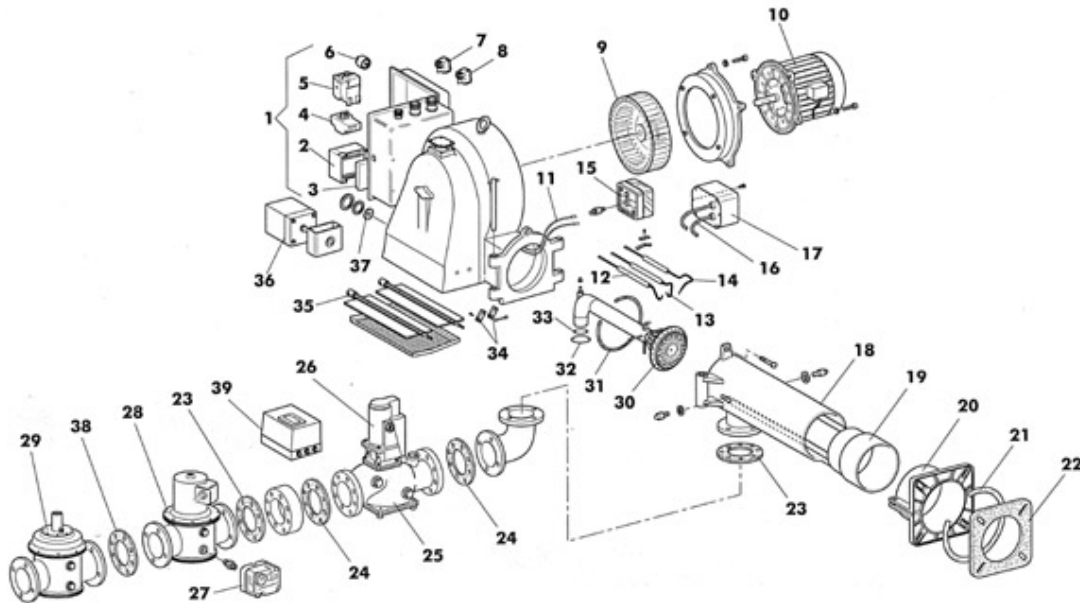


**310 PM/2 - 65 - E**
**Cod. 835500**
**310 PM/2 - 100 - E**
**Cod. 835510**
**TAV. 344**


P.	Codice	Descrizione	P.	Codice	Descrizione
1	08014570	QUADRO ELETTRICO	2	04019080	App. LFL
3	04019090	Base apparecchiatura	4	04019920	Relé termico
5	04019910	Contattore CA2F3	6	04034720	Filtro FLC 560501
7	04033970	PULSANTE RIARMO R 334	8	04033860	Interuttore bipolare luminoso
9	04006410	Ventola 350 x 100	10	01074610	Motore
11	01075960	Cavo elettrodo di controllo	12	04031530	Elettrodo sinistro
13	04031540	Elettrodo destro	14	04031120	Elettrodo di controllo
15	04034600	Pressostato aria	16	01075950	Cavo elettrodo
17	04008250	Trasformatore	18	01100170	G/tubo convogliatore
19	01100180	Boccaglio	20	01076070	Flangia attacco
21	01053140	Corda isolante	22	01053130	Guarnizione isolante
23	09004180	Guarnizione DN 100-PN6	24	09000970	Guarnizione DN 65-PN10
24	09000870	Guarnizione DN 80-PN10	25	04034100	Corpo DN65 VGF10
25	04034110	Corpo DN80 VGF10	26	04018110	SERVOMOTORE SKP
27	04010660	Press. gas	28	04018200	V.E. HONEYWELL 4065
28	04031190	V.E. HONEYWELL 4100	29	04007620	STABILIZZATORE DN100
29	04019640	STABILIZZATORE DN65	30	01075590	G/testata
31	01075630	Guarnizione corpo	32	01075620	Guarniz. tubo alimentaz.
33	03001290	OR 6337	34	01078340	Forcella
35	01078360	Albero bandella	36	01084180	Servocomando SQN30
37	01504520	Vetro spia	38	09000970	Guarnizione DN 65-PN10
38	09004180	Guarnizione DN 100-PN6	39	04018650	Controllo tenuta