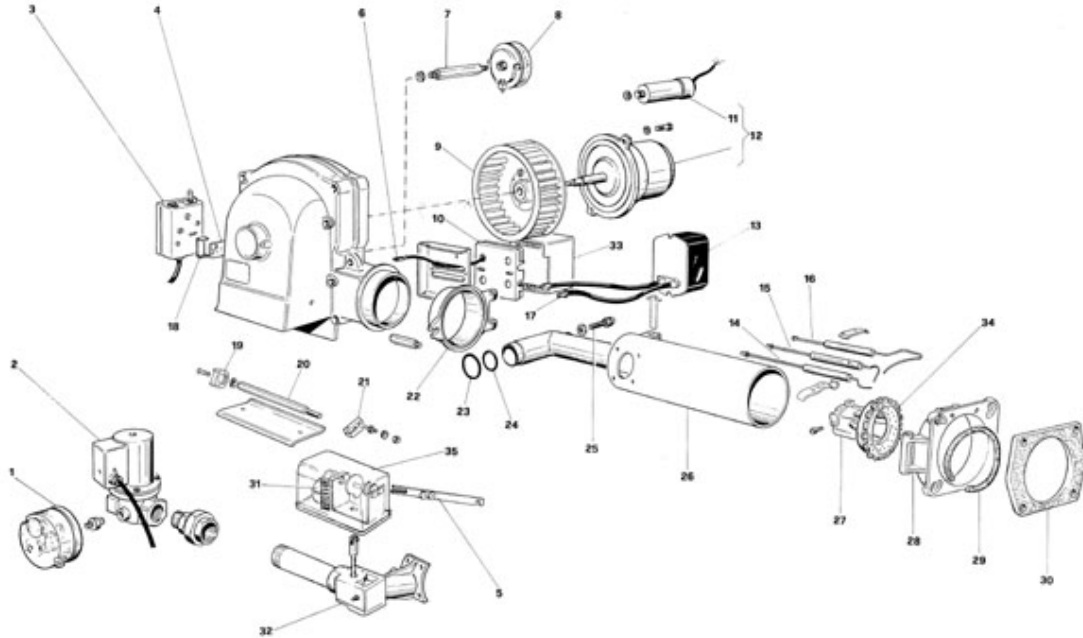


**GRUPPO COMPLESSIVO BRUCIATORE MOD. 40PM - TIPO 830500
40PM/M - TIPO 831100**
TAV. 231/1


P.	Codice	Descrizione	P.	Codice	Descrizione
1	04010660	Press. gas	2	04007790	V.E. HONEYWELL
3	08015800	G/SCATOLA RELE'	4	01010380	Vetrino
5	01072070	G/LEVA COMANDO BANDELLA	6	01066040	CAVO ELETTRODO DI CONTROLLO
7	01065860	RACCORDO PRESSOSTATO	8	04007310	PRESS.ARIA DUNGS
9	04002590	VENTOLA D.215 X 65	10	08010050	BASE APPARECCHIATURA
11	04018580	CONDENSATORE 16 MF	12	01012710	MOTORE 55KW
13	01030171	TRASFORMATORE	14	04017420	ELETTRODO SINISTRO
15	04017410	ELETTRODO DESTRO	16	04017400	ELETTRODO DI CONTROLLO
17	01009591	G/CAVO ELETTRODO	18	01065680	MOLLA VETRINO
19	01025731	MANOPOLA	20	01061750	ALBERO BANDELLA
21	01063690	GIUNTO SNODATO	22	01068480	FLANGIA CERNIERA
23	01068250	Guarnizione tubo alimentazione	24	03080410	Guarnizione OR
25	01071690	VITE FISS.TUBO ALIMENTAZIONE	26	01068500	G/TUBO CONVOGLIATORE
27	01062490	COLLETTORE TESTATA	28	01068530	SEMIFLANGIA
29	01068550	CORDA ISOLANTE	30	01068540	GUARNIZIONE ISOLANTE
31	08017660	G/COMANDO REG. ON.OFF. B2	31	08017650	G/COMANDO REG. MODUL. A2
32	08017640	G/REGOLATORE 1 1/2"	33	08011190	APPARECCHIATURA NUOVA A 2000
34	01068520	ANELLO DEFLETTORE	35	01061650	COPERCHIO CAMME