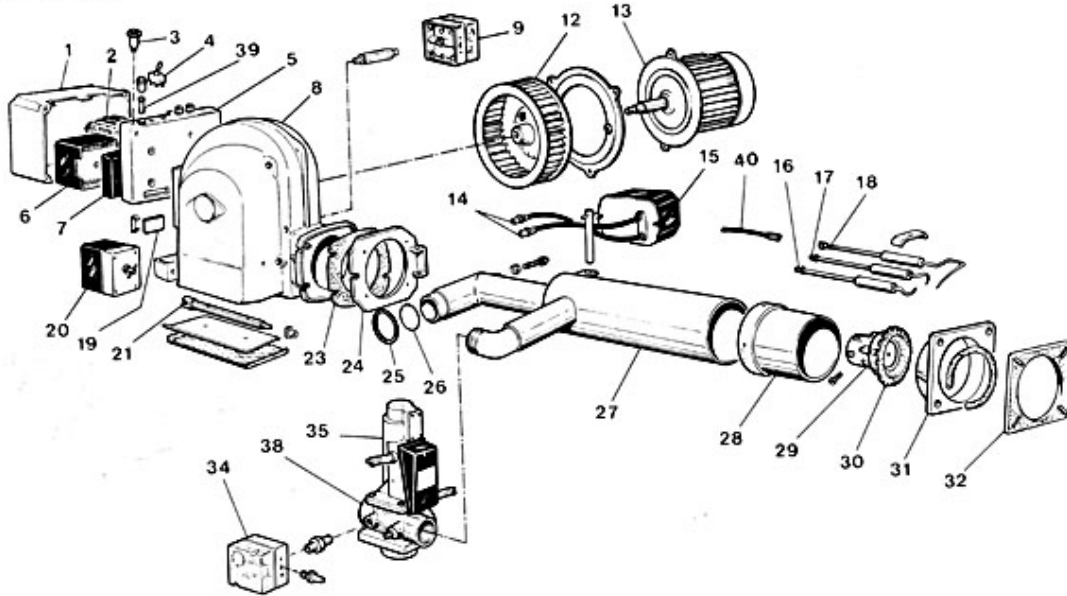


Bruciatore **55PM/2-1** Cod.831271  
 Burner **70PM/2-1** Cod.831381  
 Brûleur  
 Quemador

**TAV.262**



P.	Codice	Descrizione	P.	Codice	Descrizione
1	01079390	COPERCHIO APPARECCHIATURA	2	04703370	Contattore
3	01079850	SEGNAL.LUM.VERDE 220 V	3	01079860	SEGNAL.LUM.ARANCIO 220 V
4	04703340	INTERRUTTORE MATSUSHITA T10 6A	5	01079400	BASE APPARECCHIATURA
6	04031920	App. tipo LGB 22.	7	04015510	Zoccolo
8	08006220	G/CORPO BRUCIATORE	9	04007310	PRESS.ARIA DUNGS
12	04001030	Ventola	13	01008251	Motore SIMEL 0,74 kW trifase
14	01073580	CAVO ELETTRODO	15	01082840	TRANSFORMADOR
16	04017340	Elettrodo sinistro	16	04016980	Elettrodo sinistro
17	04016970	Elettrodo destro	17	04017330	Elettrodo destro
18	04017350	Elettrodo di controllo	19	01010380	Vetrino
20	01078570	SERVOCOMANDO LANDIS SQN	21	01079080	ALBERO BANDELLA
23	01072920	GUARNIZIONE CORPO	24	01068190	FLANGIA CERNIERA
25	01068250	Guarnizione tubo alimentazione	26	03080410	Guarnizione OR
27	01084350	G/TUBO CONVOGLIATORE	27	01084110	G/TUBO CONVOGLIATORE
28	01084120	BOCCAGLIO	28	01074000	BOCCAGLIO
29	01068260	Collettore testata	30	01073950	ANELLO DEFLETTORE
30	01068270	ANELLO DEFLETTORE	31	01050230	Flangia attacco caldaia
32	01050240	Guarnizione isolante	34	04010660	Press. gas
35	04018110	SERVOMOTORE SKP	38	04018770	Corpo 1 1/2" VGG10
38	04018130	Corpo 2" VGG10	39	01000200	FUSIBILE ECZ
40	01073210	CAVO ELETTRODO DI CONTROLLO			