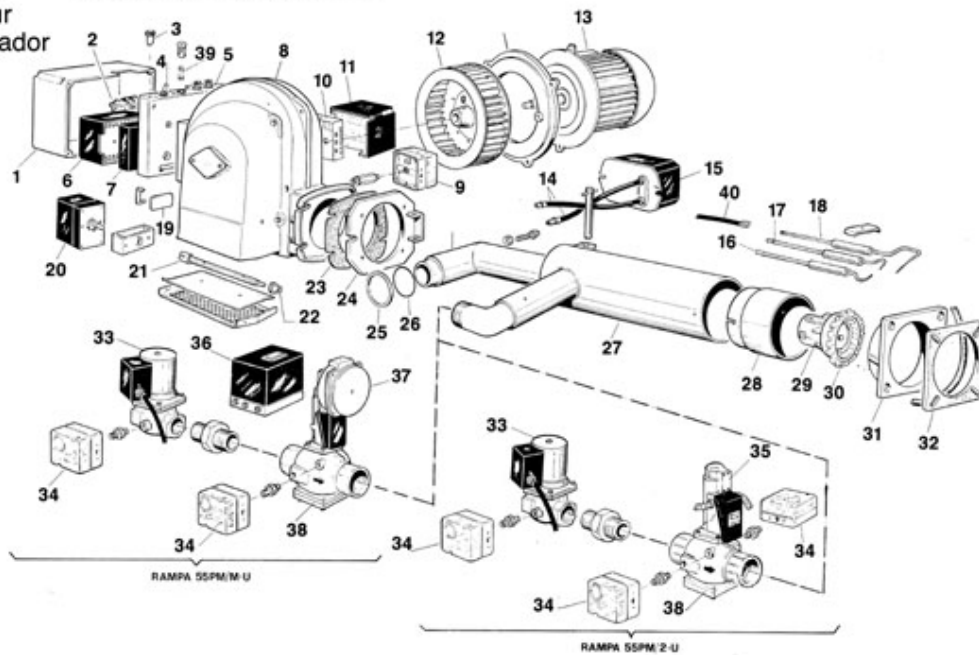


Bruciatore **55PM/2-U** - Cod. 831222
 Burner **55PM/M-U** - Cod. 831250
 Brûleur
 Quemador

TAV. 267



P.	Codice	Descrizione	P.	Codice	Descrizione
1	01079390	COPERCHIO APPARECCHIATURA	1	01084620	COPERCHIO APPARECCHIATURA
2	04703370	Contattore	3	01079850	SEGNAL.LUM.VERDE 220 V
3	01079860	SEGNAL.LUM.ARANCIO 220 V	4	04703340	INTERRUTTORE MATSUSHITA T10 6A
6	04019080	App. LFL	6	04031920	App. tipo LGB 22.
7	04019090	Base apparecchiatura	7	04015510	Zoccolo
9	04007310	PRESS.ARIA DUNGS	10	04017570	ZOCCOLO AGM 11
11	04017560	CONTROLLO TENUTA	12	04001030	Ventola
13	01008251	Motore SIMEL 0,74 kW trifase	14	01073580	CAVO ELETTRODO
15	01082840	TRANSFORMADOR	16	04017340	Elettrodo sinistro
17	04017330	Elettrodo destro	18	04017350	Elettrodo di controllo
19	01010380	Vetrino	20	01078570	SERVOCOMANDO SQN PM/2
20	01075330	Servocomando SQN PM/M	21	01079080	ALBERO BANDELLA
23	01079920	TARGHETTA AUTOADESIVA	24	01068190	FLANGIA CERNIERA
25	01068250	Guarnizione tubo alimentazione	26	03080410	Guarnizione OR
27	01084110	G/TUBO CONVOGLIATORE	28	01084120	BOCCAGLIO
29	01068260	Collettore testata	30	01068270	ANELLO DEFLETTORE
31	01050230	Flangia attacco caldaia	32	01050240	Guarnizione isolante
33	04007790	V.E. HONEYWELL	34	04010660	Press. gas
35	04018110	SERVOMOTORE SKP	36	04018650	Controllo tenuta V
37	04019440	Servomotore SKP	38	04018770	Corpo 1 1/2" VGG10
39	01000200	FUSIBILE ECZ	40	01073210	CAVO ELETTRODO DI CONTROLLO