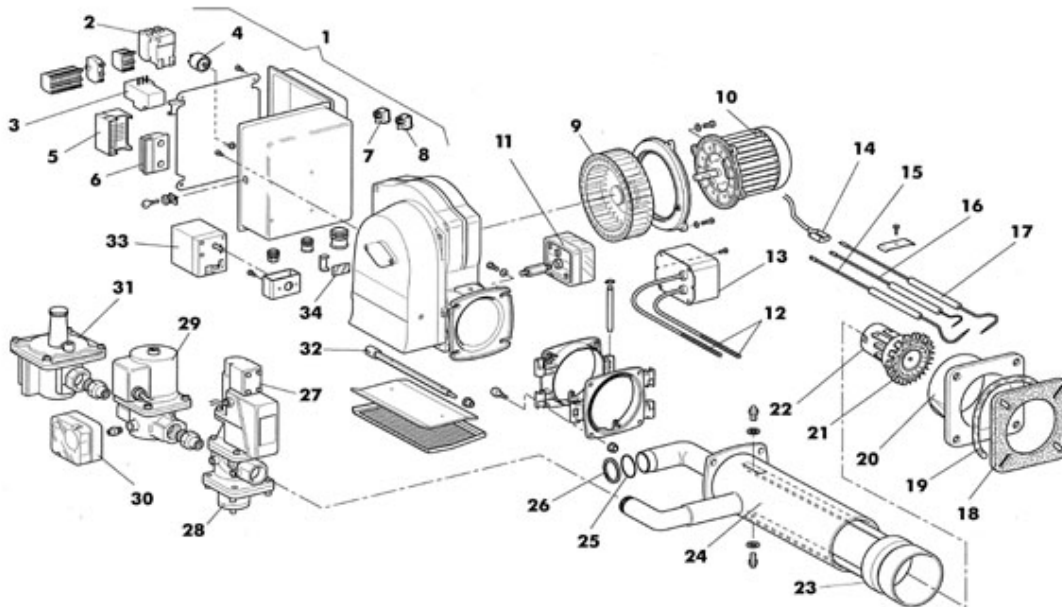


55 PM/2 - 1 1/2" - E cod. 835131
55 PM/2 - 65 - E cod. 835112
TAV. 340


P.	Codice	Descrizione	P.	Codice	Descrizione
1	08014660	G/QUADRO ELETTRICO	2	04703370	Contattore
3	04703120	Relè termico	4	04034720	Filtro FLC 560501
5	04019080	App. LFL	6	04019090	Base apparecchiatura
7	04033970	PULSANTE RIARMO R 334	8	04033860	Interuttore bipolare luminoso
9	04001030	Ventola	10	01008251	Motore SIMEL 0,74 kW trifase
11	04034600	Pressostato aria	12	01074970	Cavo elettrodo
13	01082840	TRANSFORMADOR	14	01103440	Cavo elettrodo di controllo
15	04017340	Elettrodo sinistro	16	04017330	Elettrodo destro
17	04017350	Elettrodo di controllo	18	01050240	Guarnizione isolante
19	01050250	Corda isolante	20	01050230	Flangia attacco caldaia
21	01095660	Anello deflettore	22	01068260	Collettore testata
23	01095690	Boccaglio	24	01103380	G/TUBO CONVOGLIATORE
25	03080410	Guarnizione OR	26	01068250	Guarnizione tubo alimentazione
27	04018110	SERVOMOTORE SKP	28	04018770	Corpo 1 1/2" VGG10
29	04007790	V.E. HONEYWELL	30	04010660	Press. gas
31	04007750	FILTRO STABILIZZ. 1 1/2"	31	04019640	STABILIZZATORE DN65
32	01079080	ALBERO BANDELLA	33	01084180	Servocomando SQN30
34	01010380	Vetrino			