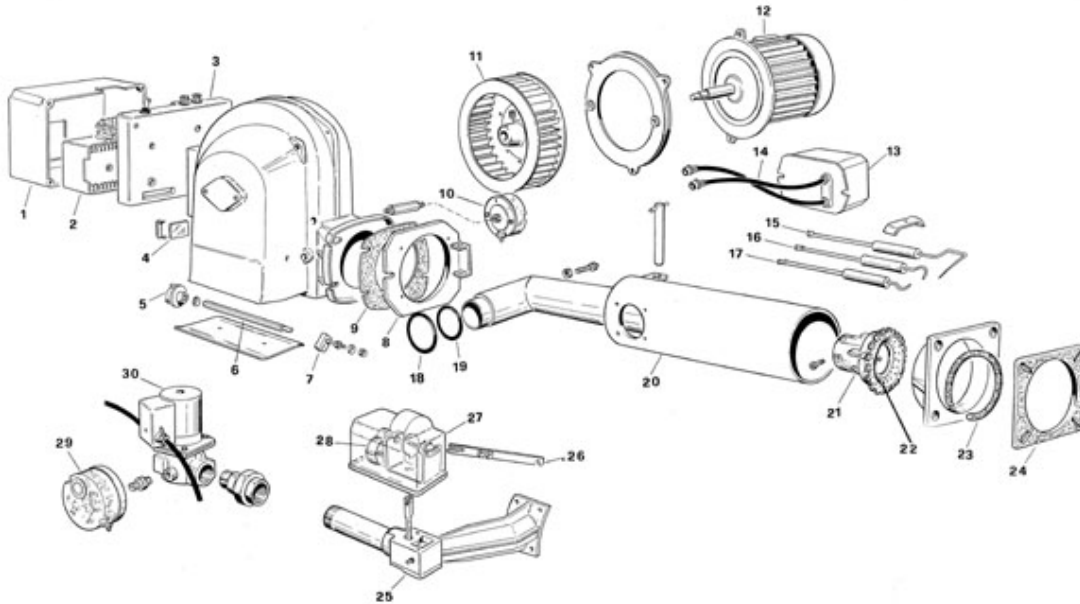


GRUPPO COMPLESSIVO BRUCIATORE MOD. 55 PM TIPO 830600
55 PM/M TIPO 831200
70 PM TIPO 830700
70 PM/M TIPO 831300

TAV. 238



P.	Codice	Descrizione	P.	Codice	Descrizione
1	01066720	COPERCHIO APPARECCHIATURA	2	04019050	APP. BRAHMA
3	01073390	BASE APPARECCHIATURA	4	01010380	Vetrino
5	01025731	MANOPOLA	7	01063690	GIUNTO SNODATO
9	01072920	GUARNIZIONE CORPO	10	04007310	PRESS.ARIA DUNGS
11	04001030	Ventola	12	01008251	Motore SIMEL 0,74 kW trifase
13	01030190	TRASFORMATORE	15	04017350	Elettrodo di controllo
16	04017330	Elettrodo destro	17	04017340	Elettrodo sinistro
18	03001260	ANELLO OR 114 (VITON)	19	01068250	Guarnizione tubo alimentazione
20	01068170	TUBO CONVOGLIATORE (55 PM - 55 PM/M)	20	01073960	TUBO CONVOGLIATORE
21	01068260	Collettore testata	22	01073950	ANELLO DEFLETTORE
22	01068270	ANELLO DEFLETTORE	23	01050250	Corda isolante
24	01050240	Guarnizione isolante	25	08017700	G/REGOLATORE 1 1/2 /L
25	08017710	G/REGOLATORE 1 1/2 L.M	27	01073460	COPERCHIO CAMME
28	08017680	G/COMANDO REG.ON-OFF 3	28	08017690	G/COMANDO REG.MODUL.3
29	04010660	Press. gas	30	04007800	Valvola di sicurezza
30	04007790	V.E. HONEYWELL	30	04008870	BOBINA