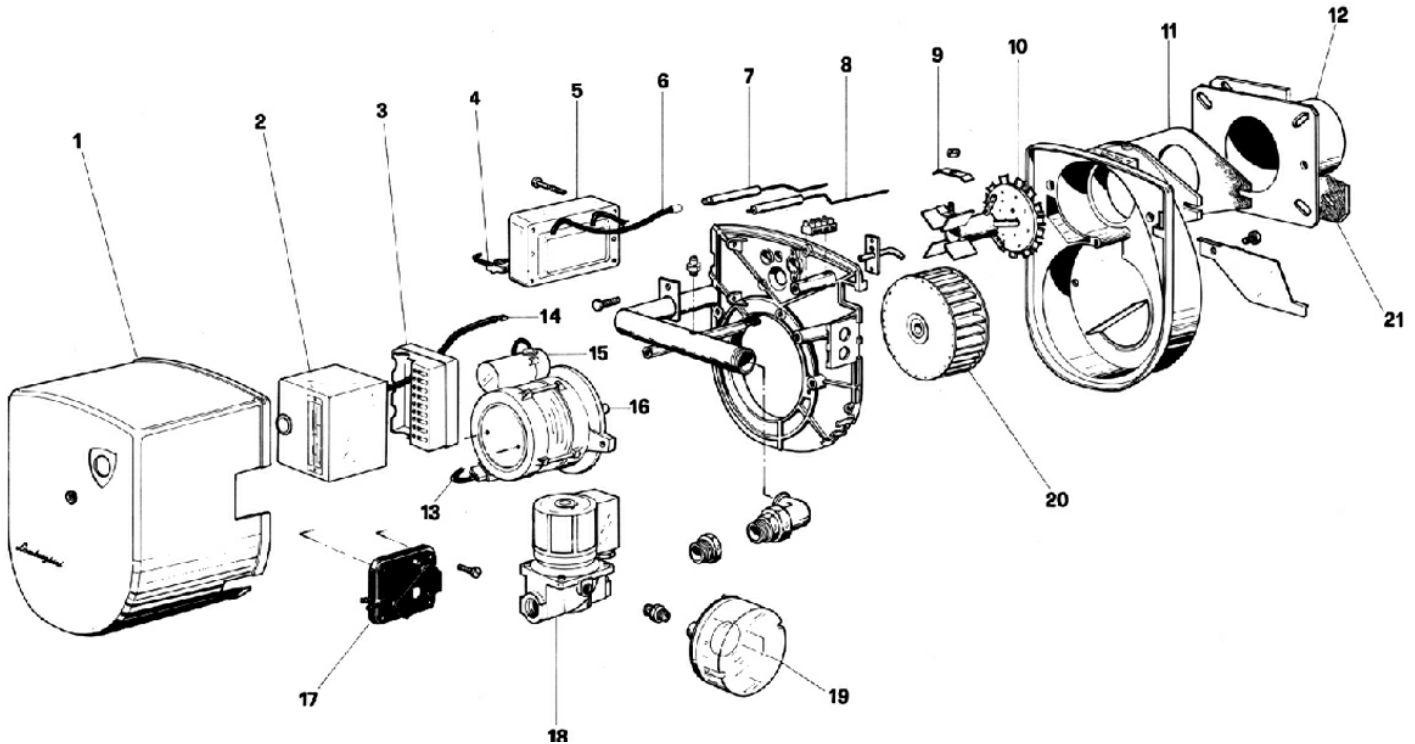




5 PM - Cod. 830010



Pos.	Cod.	Denominación
1	1.05293.1	Tapa
2	4.01251.0	Progr. LANDIS LFI 7.33
3	4.00956.0	Base programador
4	1.06963.0	Cable transformador
5	4.00967.3	Transformador
6	1.06941.0	Cable electrodo
7	4.01783.0	Electrodo de encendido
8	4.01782.0	Electrodo de control
9	1.06972.0	Abrazadera electrodos
10	1.06969.0	Gr. cabeza
11	1.06807.0	Junta

Pos.	Cod.	Denominación
12	1.06970.0	Boca de fuego
13	1.06962.0	Cable motor
14	1.07010.0	Cable electrodo de control
15	4.01809.0	Condensador 2 UF VM 450
16	1.07027.0	Motor W 50 V220/50
17	4.01220.0	Presostato DUNGS LGW A1
18	4.01652.0	V.E. BRAHMA EG 12 RP 1/2"
19	4.01066.0	Presostato gas DUNGS GW50
20	4.01650.0	Turbina
21	1.06971.0	Junta aislante