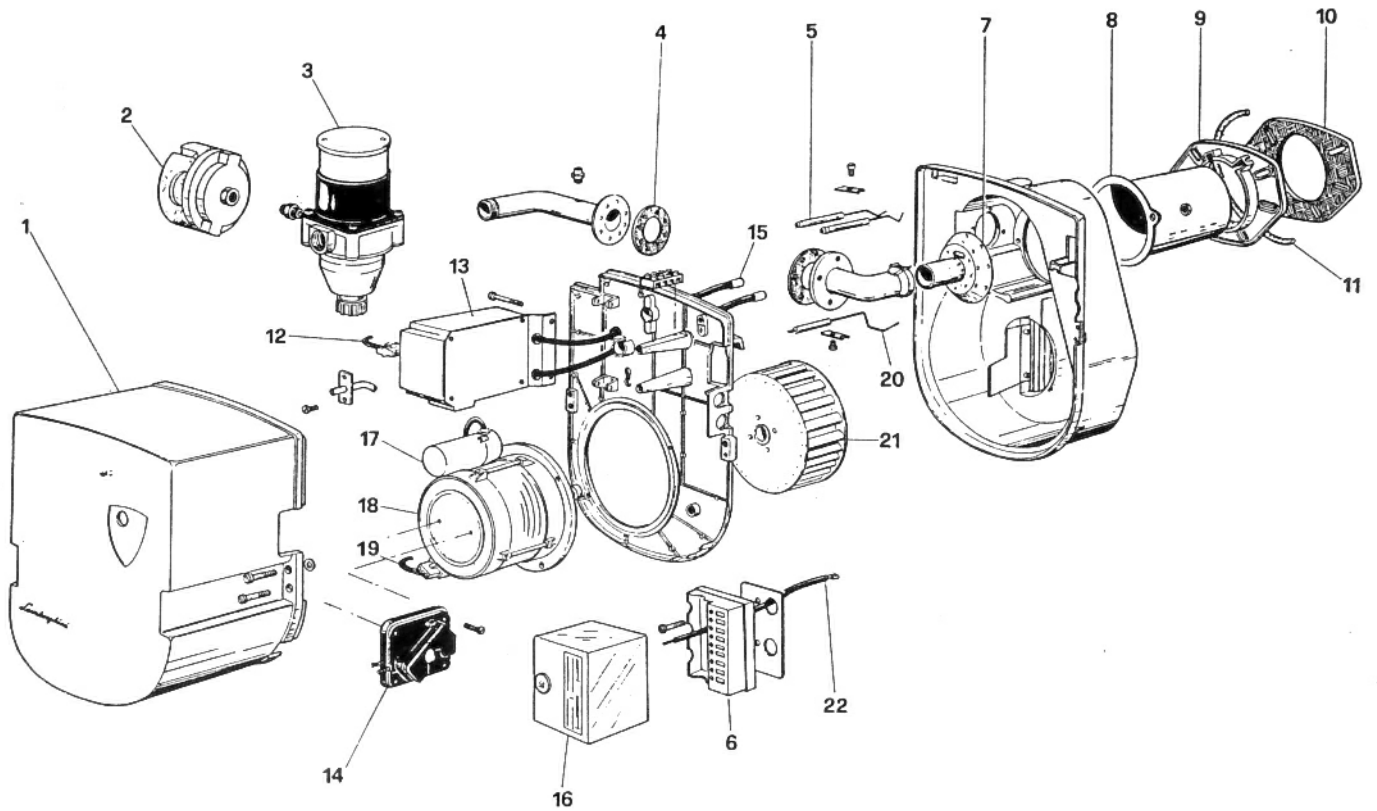




8 PM - Cod. 830100



Pos.	Cod.	Denominación
1	1.04618.0	Tapa
2	4.01066.0	Presostato gas DUNGS GW 50
3	4.00589.0	V.E. func. ITT SA202 KVS 204
4	1.06795.0	Junta
5	4.01737.0	Electrodo de encendido
6	4.00956.0	Base programador
7	1.06751.0	Cabeza
8	1.06780.0	Boca de fuego
9	1.04637.0	Brida delantera caldera
10	1.06782.0	Junta aislante
11	1.04632.0	Cuerda aislante

Pos.	Cod.	Denominación
12	1.06963.0	Cable transformador
13	4.01046.2	Transformador
14	4.01220.0	Presostato DUNGS LGW A1
15	1.06941.0	Cable electrodo
16	4.01251.0	Prog. LANDIS LFI 7.33
17	4.01556.0	Condensador 4 mf.
18	1.06797.0	Motor 100 W 220/50 V
19	1.06962.0	Cable motor
20	4.01738.0	Electrodo de control
21	4.01721.0	Turbina
22	1.07010.0	Cable electrodo de control