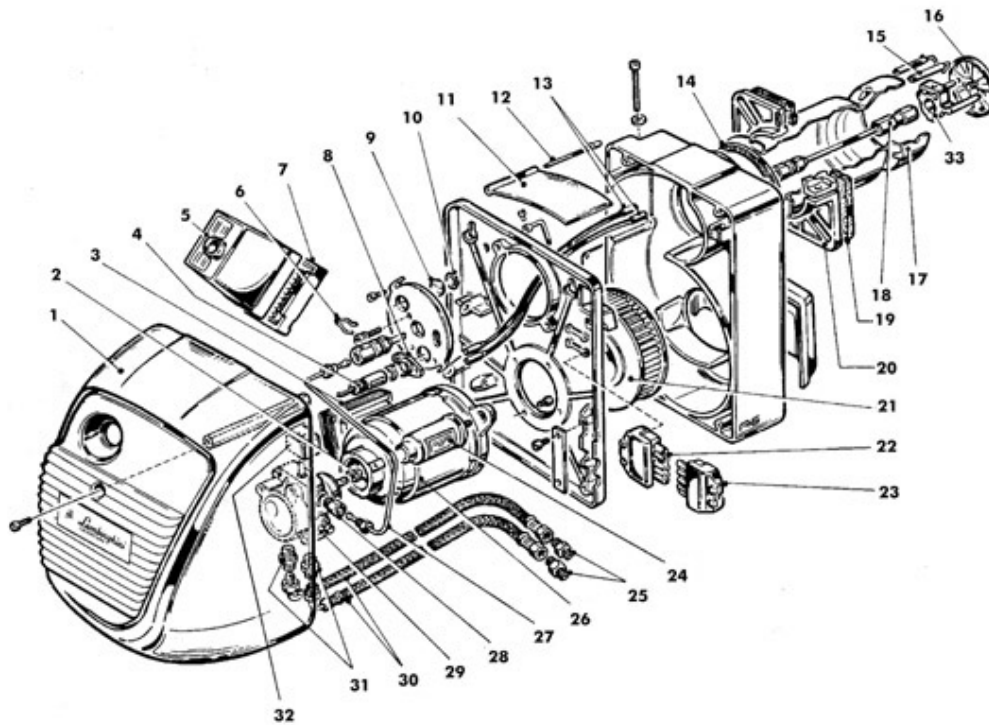


ECO 10 Cod. 00870000

ECO 20 Cod. 00870050

TAV. 354


P.	Codice	Descrizione	P.	Codice	Descrizione
1	01110570	Cofano	1	01110100	Cofano
2	04036460	GIUNTO MOTORE (51.936)	3	04037160	Trasformatore 10 KV-30 MA
3	04036450	Trasformatore	4	04036440	Fotoresistenza QRB1A
5	04035230	App. LANDIS	6	04036430	Molla raccordo mandata
7	04015510	Zoccolo	8	04036420	Supporto fotoresistenza
9	04036400	Vetrino ispezione	10	04036410	Anello seeger
11	04036380	Bandella aria	11	04037150	Bandella aria
12	04036370	Perno bandella	12	04037140	Perno bandella
13	04036390	Cavo elettrodo accensione	14	04036350	Guarnizione boccaglio
15	04036310	Elettrodo	16	04036290	Deflettore
17	04036280	Boccaglio	17	04037120	Boccaglio
18	04036540	Supporto gicleur	19	04036320	Guarnizione isolante
20	04036330	Flangia attacco caldaia	21	04037130	Ventola
21	04036360	Ventola	22	04034220	Presa 7 poli
23	04032100	FRUTTO SPINA	24	04038010	Condensatore
24	04035130	Condensatore	25	04036530	Raccordo flessibile 1/4"-3/8"
26	04036470	Motore 95 W	26	04037170	Motore 185 W
27	04036490	Tubo mandata	27	04037180	Tubo mandata
28	04036500	Raccordo tubo mandata	29	04036480	Pompa SUNTEC AS47C
30	04036510	Flessibile	31	04036520	Raccordo pompa 1/4"
32	04018700	Bobina	33	04036340	Supporto elettrodi