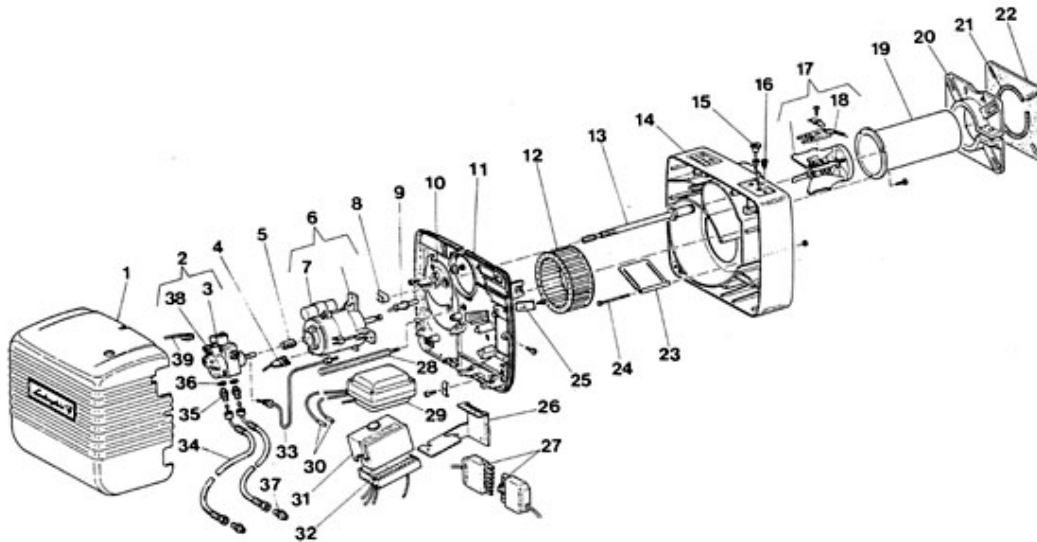


ECO 14 - Cod. 840500
TAV. 293


P.	Codice	Descrizione	P.	Codice	Descrizione
1	01088620	COFANO	2	04017780	Pompa SUNTEC AS47B
3	04018700	Bobina	4	01069620	Cavo spina motore
5	04016010	Giunto motore	6	01088660	MOTORE 150W 6,3MF 220-230V/50HZ
7	04017360	CONDENSATORE 6,3 MICROF.	8	01077800	Indice di riferimento
9	04012341	Fotoresistenza	10	01088900	FLANGIA LINEA GICLEUR
11	01088600	PIASTRA COMPONENTI	12	04033470	Ventola ø 145 x 60
13	01088890	SUPPORTO GICLEUR	14	01088590	Corpo bruciatore
15	01078030	Pignone perno bandella	16	01078040	Vite regolazione aria
17	04033640	G/DEFLETTORE CON ELETTR.93116	18	04031070	Elettrodi
19	01088680	BOCCAGLIO	20	01088630	FLANGIA ATTACCO CALDAIA
21	01089530	CORDA ISOLANTE	22	01089520	GUARNIZIONE ISOLANTE
23	01088790	Bandella atmosferica	24	01088850	PERNO BANDELLA
25	01089510	Vetrino ispezione bandella	26	01077860	STAFFA APPARECCHIATURA
27	01082280	G/PRESA ALIMENTAZIONE	28	01089550	PERNO FISSAGGIO PIASTRA
29	04033350	Trasformatore	30	01084850	Cavo elettrodo
31	04035230	App. LANDIS	32	08016470	G/Base LOA 21-presca
33	01088870	Tubo mandata	34	01069220	Flessibile l= 1000
35	01058020	Niplo 1/4"	36	01001290	Rondella 1/4"
37	01001190	Niplo MM 3/8"	38	01069640	Cavo valvola