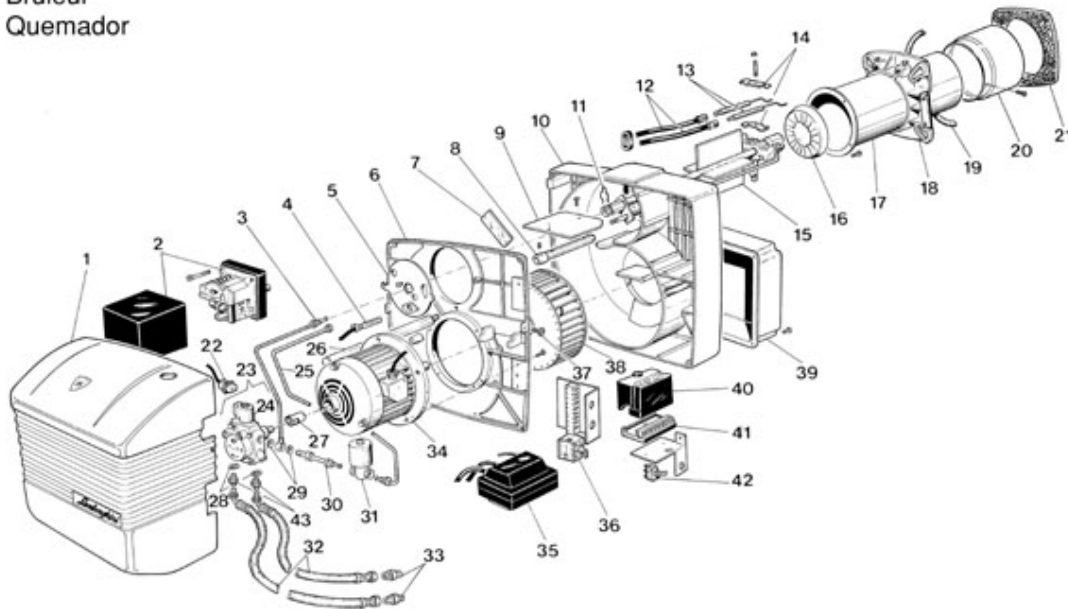


Bruciatore **ECO 40/2** Cod. **840901**  
 Burner  
 Brûleur  
 Quemador

**TAV.287/1**



P.	Codice	Descrizione	P.	Codice	Descrizione
1	01086190	COFANO	2	04032820	SERVOCOMANDO MT 4002B 2009
3	01084820	TUBO MANDATA	4	04032850	FOTORESISTENZA QRB1B-AO35B40A
5	01085870	G/FLANGIA LINEA GICLEUR	6	01085410	PIASTRA COMPONENTI LAVORATA
7	04032890	VETRINO REG.ARIA	8	01085100	PERNO BANDELLA
9	01085720	BANDELLA	10	04032720	CORPO BRUCIATORE F 224597
11	04032810	MOLLETTA X RACCORDO F 404328	12	01085450	CAVO ELETTRODO 4/6 L=650
13	04010280	Elettrodo di accensione	14	01063710	Staffa elettrodi
15	01085710	Supporto gicleur	16	01085730	Deflettore
17	01085700	TUBO CONVOGLIATORE	18	01065910	Flangia attacco caldaia
19	01065930	Corda isolante	20	01085690	Boccaglio
21	01065920	Guarnizione isolante	22	01069640	Cavo valvola
23	04033000	Pompa SUNTEC	24	04018700	Bobina
25	01085110	TUBO MANDATA 2° STADIO	26	01085030	PERNO CENTRALE
27	04033160	GIUNTO TIPO V.617	28	01001290	Rondella 1/4"
29	01000880	RONDELLA 1/8"	30	01085370	RACCORDO 1/8"
31	04004932	VE BRAHMA E7L A3C 230V/50HZ	32	01069220	Flessibile l= 1000
33	01001190	Niplo MM 3/8"	34	01086220	MOTORE 0,37KW 220-380V/50HZ
35	04032700	Trasformatore	36	04020040	CONTATTORE 0B6-30-10
37	01015120	VITE FISSAGGIO COFANO	38	04032690	VENTOLA D.180 X 68
39	01085420	Coperchio aria	40	04019010	App. LANDIS tipo LOA 44
41	04015510	Zoccolo	42	04703340	INTERRUTTORE MATSUSHITA T10 6A
43	01058020	Niplo 1/4"			