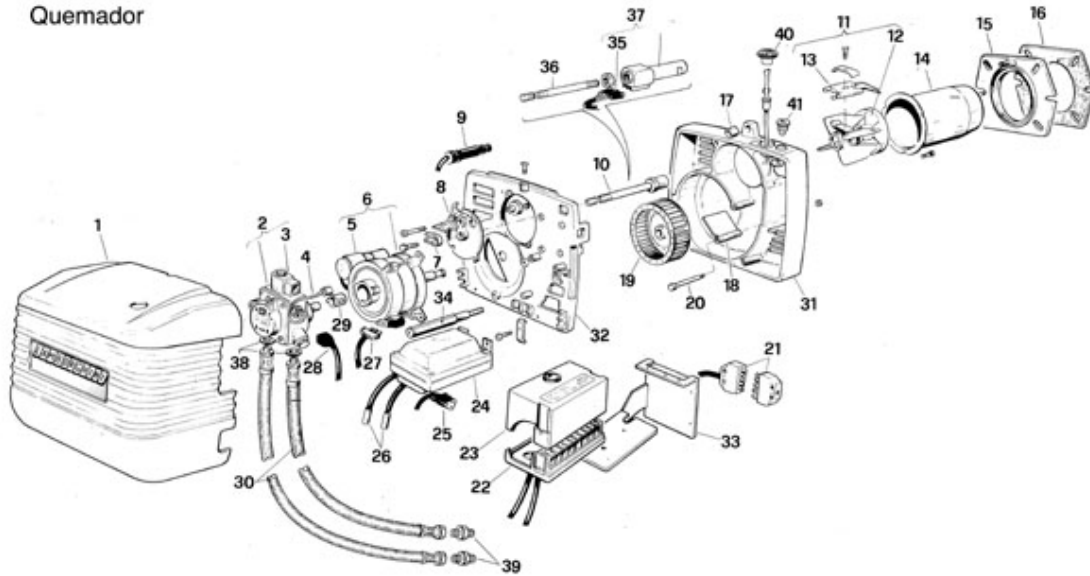


Bruciatore **ECO 5** - Cod. 840200
 Burner **ECO 5R** - Cod. 840210
 Bruleur
 Quemador

TAV. 251


P.	Codice	Descrizione	P.	Codice	Descrizione
1	01080860	COFANO	2	04017780	Pompa SUNTEC AS47B
3	04018700	Bobina	4	01080950	Tubo mandata
5	04032060	Condensatore 4 mF	6	01080930	Motore
7	01077800	Indice di riferimento	8	01080870	Flangia linea gicleur
8	01085790	FLANGIA LINEA GICLEUR	9	04012341	Fotoresistenza
10	01085660	G/SUPPORTO GICLEUR	11	04020000	G/DEFLETTORE CON ELETTRODI
12	04019990	DEFLETTORE	13	04031070	Elettrodi
14	01077900	BOCCAGLIO (MEKU 191174)	15	01077770	Flangia attacco caldaia
16	01077850	Guarnizione isolante	17	01077920	DADO BLOCCAGGIO BRUCIATORE
18	01080900	Bandella atmosferica	19	04031820	VENTOLA D.120 X 42
20	01080920	PERNO BANDELLA CON BOCCOLA	21	08027050	G/PRESA SPINA
22	04015510	Zoccolo	23	04035230	App. LANDIS
24	04032120	TRASF.FIDA 10/20 CM CON STAFFE	25	01080680	Cavo trasformatore
26	01080470	CAVO ELETTRODO 4/6 L=340	27	01069620	Cavo spina motore
28	01069640	Cavo valvola	29	04035020	Giunto
30	01078090	FLESSIBILE	31	01080810	CORPO BRUCIATORE
32	01080820	PIASTRA COMPONENTI	33	01077860	STAFFA APPARECCHIATURA
34	01077810	PERNO FISSAGGIO PIASTRA	35	04703890	Cavo preriscaldatore
36	01081020	TUBO SUPP.PRERISC.L=109	37	08027040	FUORI PRODUZIONE
38	01001290	Rondella 1/4"	39	01001190	Nipplo MM 3/8"
40	01078030	Pignone perno bandella	41	01078040	Vite regolazione aria